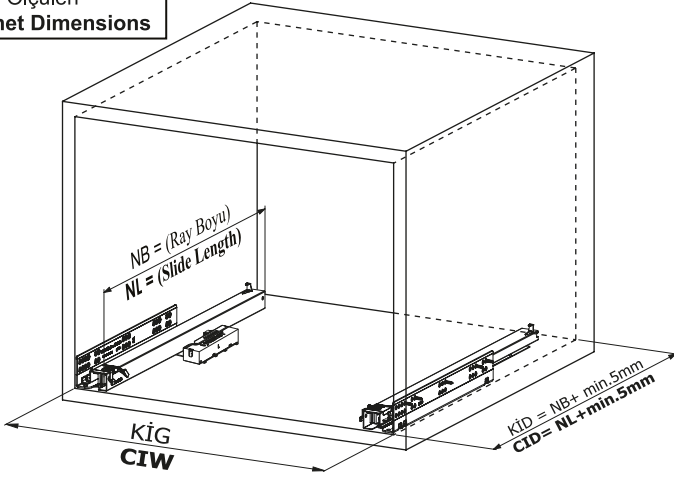
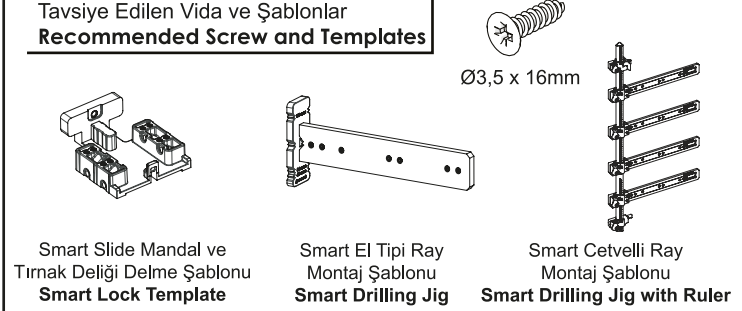


Kabin Ölçüleri
Cabinet Dimensions

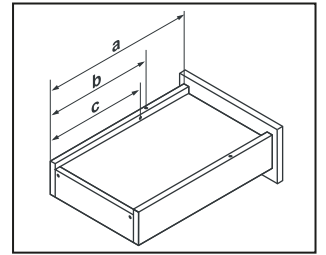
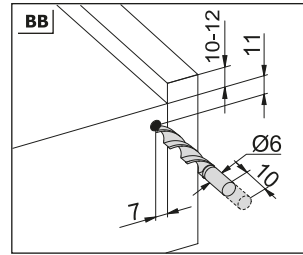
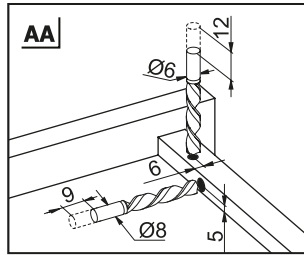
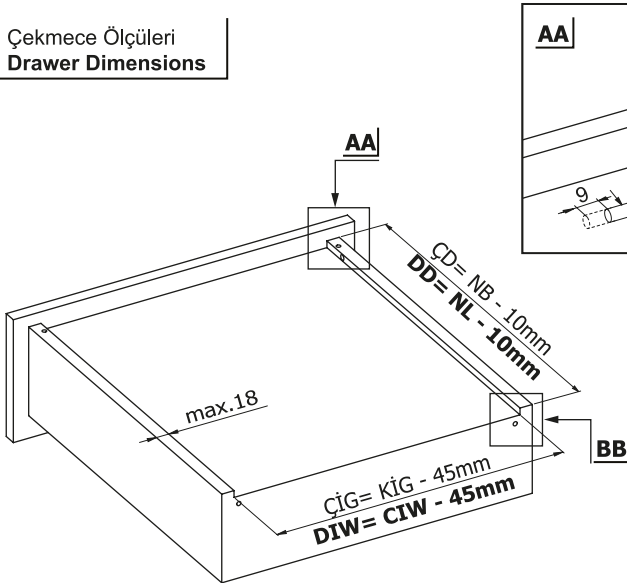


Kabin İç Genişliği : KİG Cabinet Internal Width : CIW
Kabin İç Derinliği : KİD Cabinet Internal Depth : CID
Çekmece Derinliği : ÇD Drawer Depth : DD
Çekmece İç Genişliği : ÇİG Drawer Internal Width : DIW
Nominal Boy (Ray boyu) : NB Nominal Length : NL

Tavsiye Edilen Vida ve Şablonlar
Recommended Screw and Templates



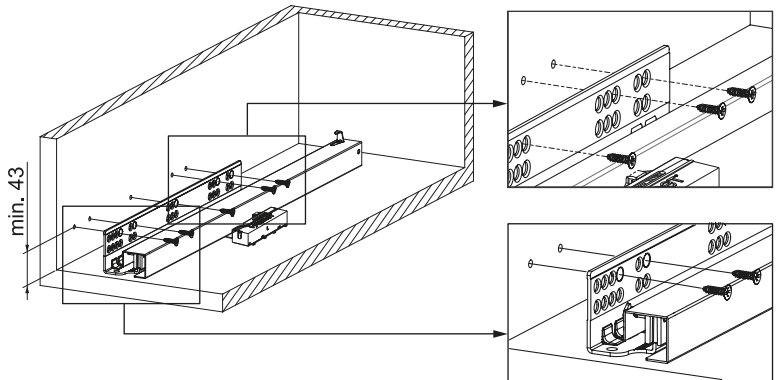
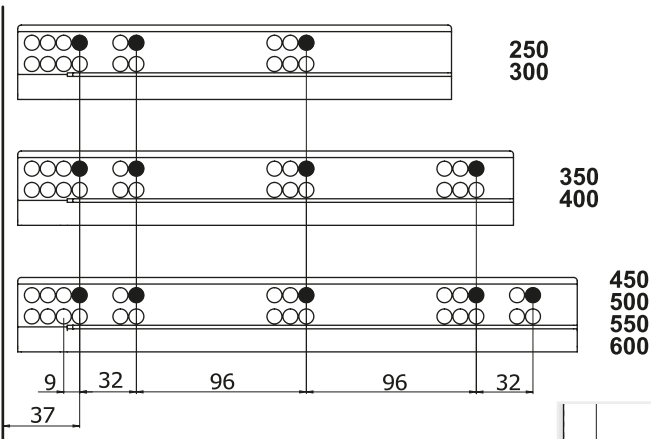
Çekmece Ölçüleri
Drawer Dimensions



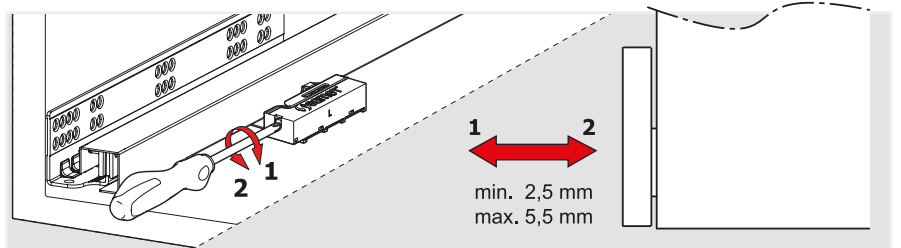
Nominal Uzunluk Nominal Length NL (mm)	Çekmece Derinliği Drawer Depth a (mm)	Geçme Pimler Pin b (mm)	Çıkış Emniyeti Safety Pin c (mm)
250	240	221	201
300	290	271	251
350	340	321	301
400	390	371	351
450	440	421	401
500	490	471	451
550	540	521	501
600	590	571	551

Rayların Vida Konum Ölçüleri
Screw Location for the Slides

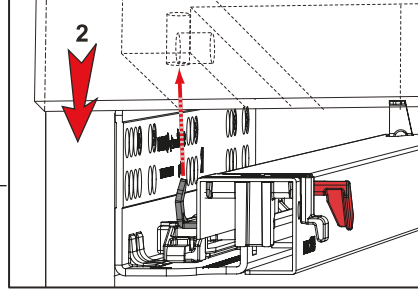
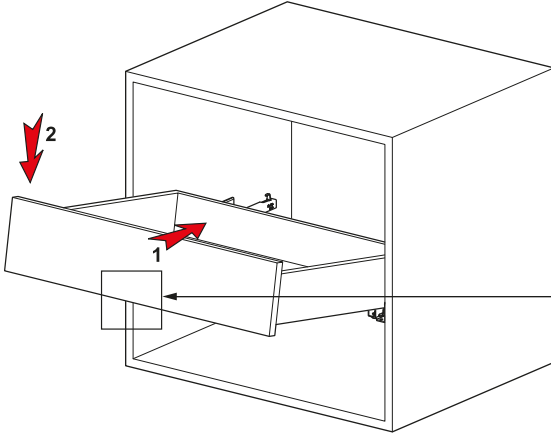
Rayı, koyu renk ile işaretlenmiş deliklerden vidalayınız.
Screw the slide from marked holes.



Bas - Aç Ayarı
Push - Open Adjustment



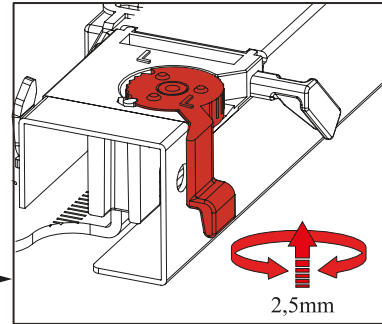
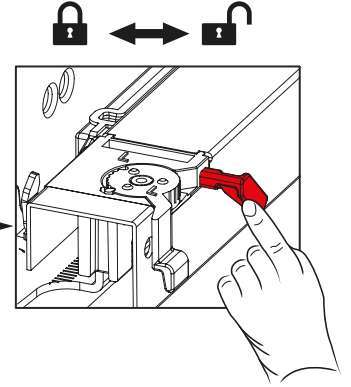
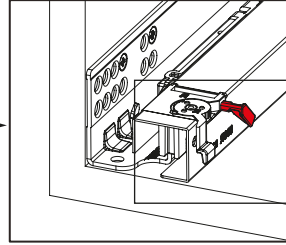
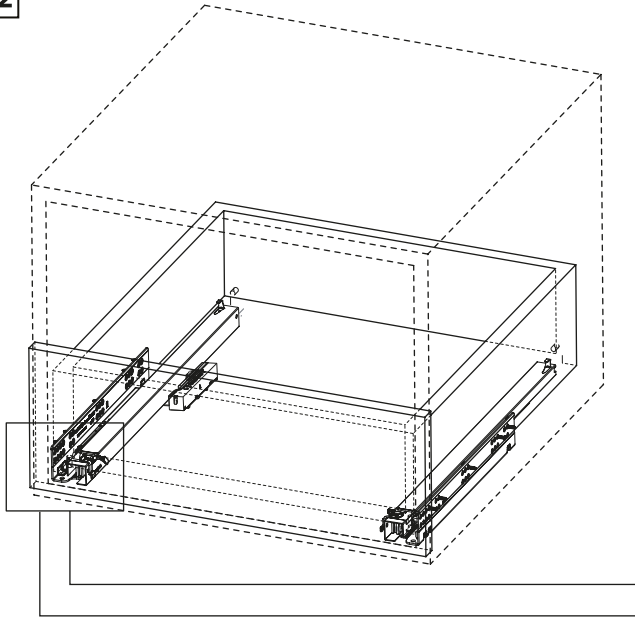
1



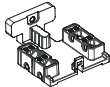
Önemli !!!
Çekmeceyi raya yerleştirmeden önce, emniyet piminin açık olduğundan emin olunuz.

Important !!!
Make sure keep the safety pin open before the drawer is placed.

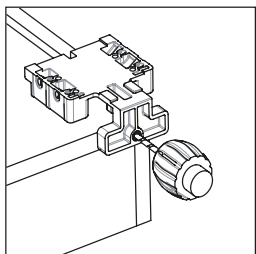
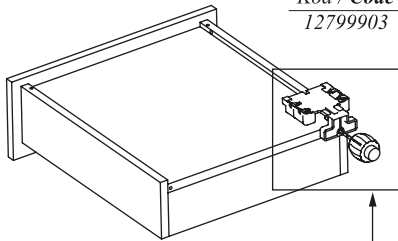
2



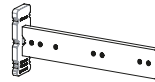
Smart Slide Mandal ve
Tırnak Deliği Delme Şablonu
Smart Lock Template



Kod / Code
12799903



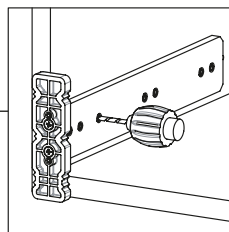
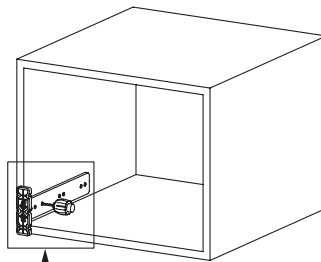
Smart El Tipi Ray
Montaj Şablonu
Smart Drilling Jig



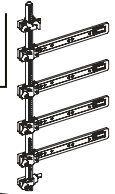
Kod / Code

12799902

12799904



Smart Cetveli Ray
Montaj Şablonu
Smart Drilling Jig with Ruler



Kod / Code

12799901

12799905

