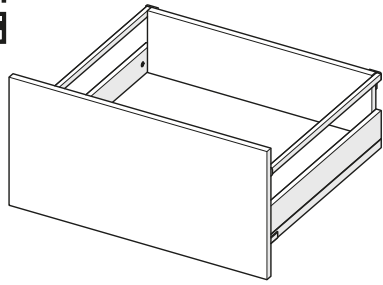
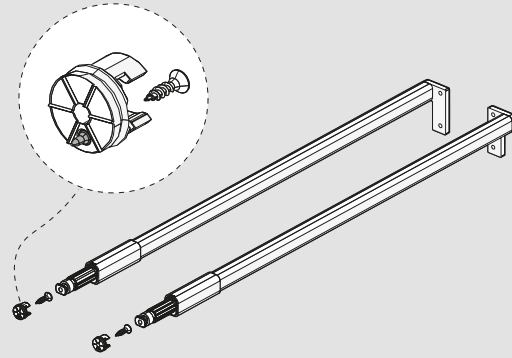


Montaj Videosu
Assembly Movie



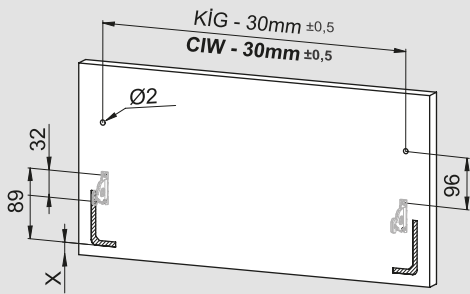
Parçalar / Parts



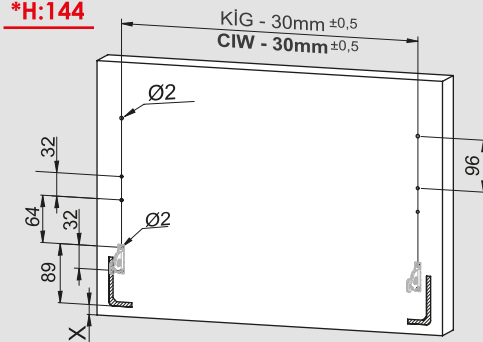
*Montaj sıralamasında H:58 Yanak referans alınmıştır. / Height 58 side panel has been taken as a reference for assembly instructions.

Teknik Ölçüler / Technical Dimensions

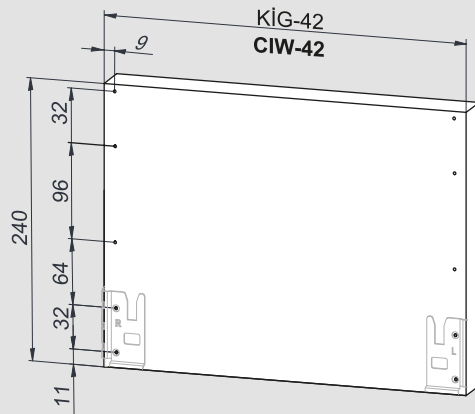
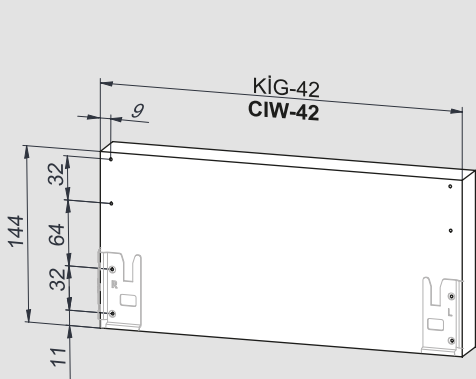
***H:58**



***H:144**

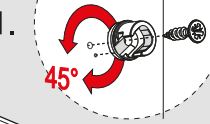
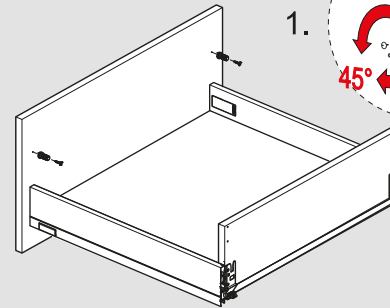


Arka Ahşap / Wooden Backboard

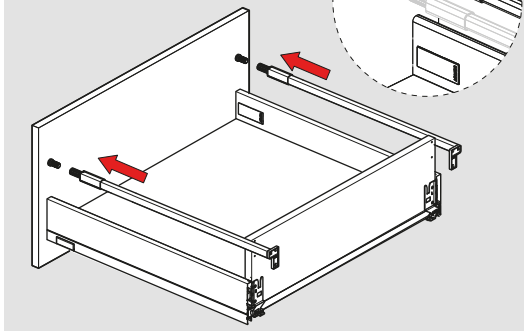


1

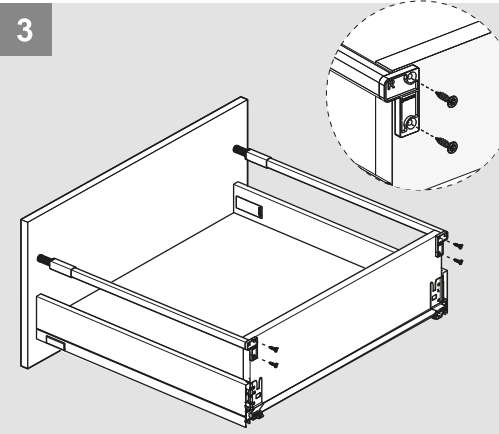
PZ1 uçlu tornavida ile vidalayınız.
Make PZ1 screwdriver.



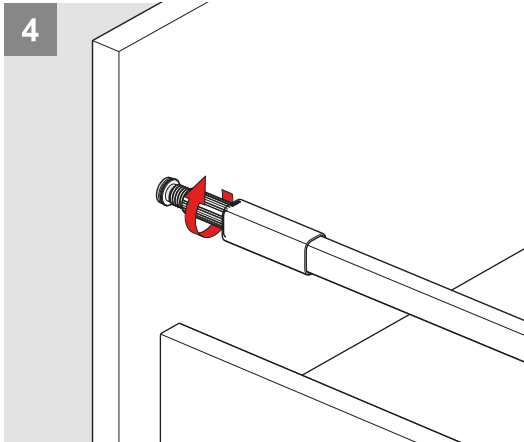
2



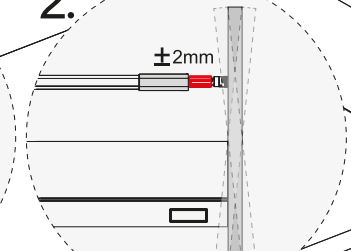
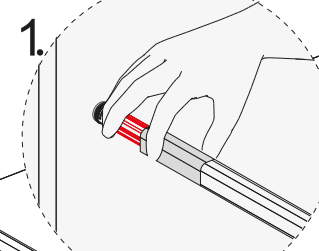
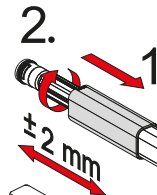
3

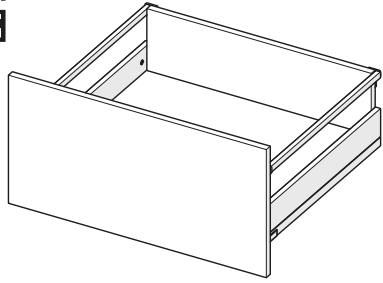


4

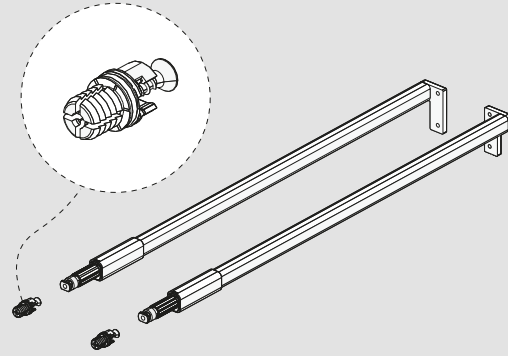


Ayar / Adjustment



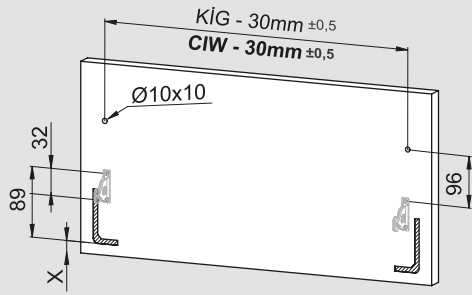
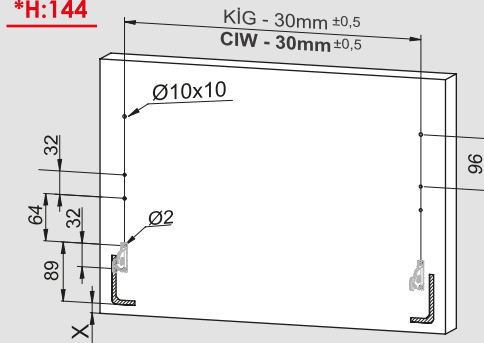
Montaj Videosu
Assembly Movie

Parçalar / Parts

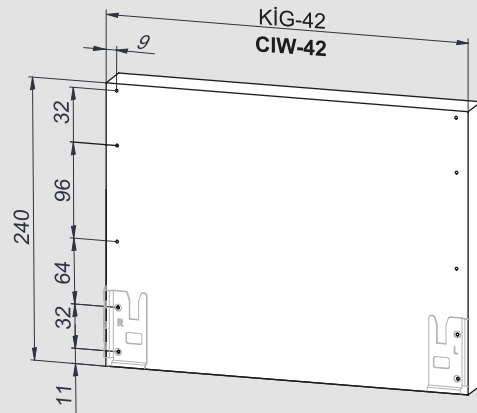
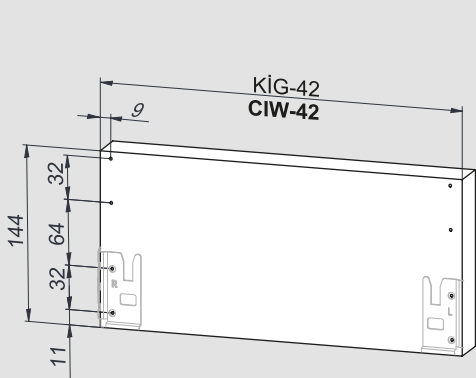


*Montaj sıralamasında H:58 Yanak referans alınmıştır. / Height 58 side panel has been taken as a reference for assembly instructions.

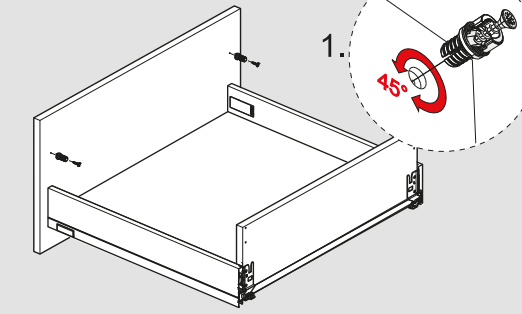
Teknik Ölçüler / Technical Dimensions

H:58**H:144**

Arka Ahşap / Wooden Backboard



1

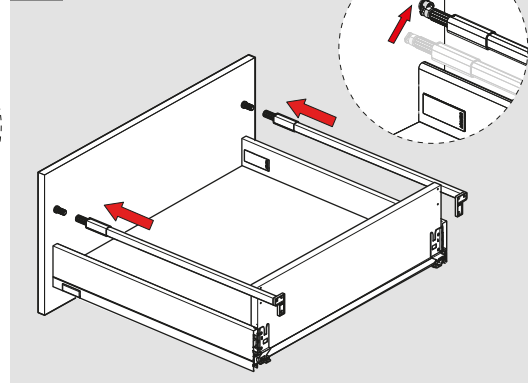
PZ1 uçlu tornavida ile vidalayınız.
Make PZ2 screwdriver.

2.

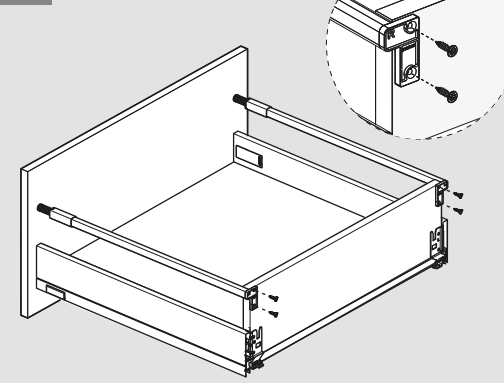
1.



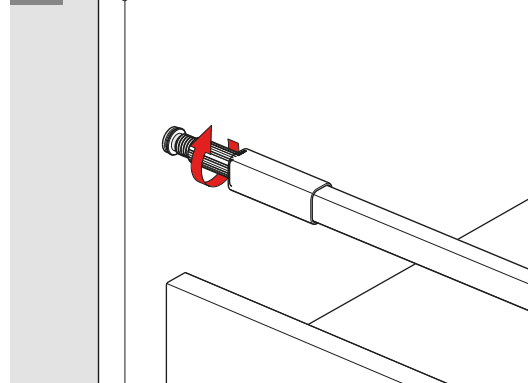
2



3



4



Ayar / Adjustment

