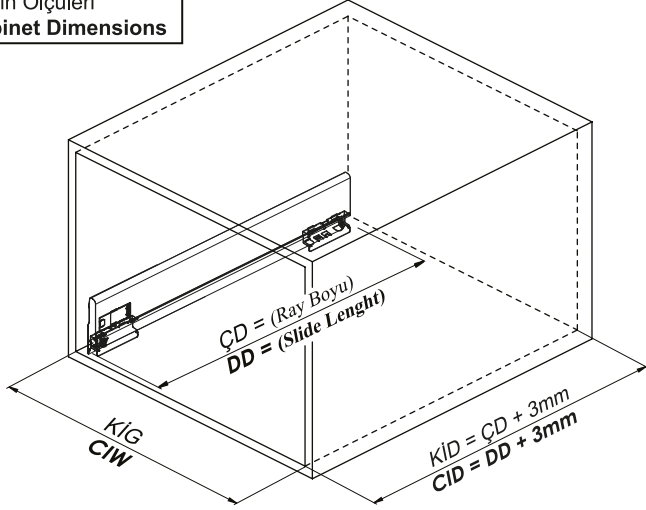
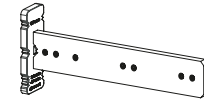
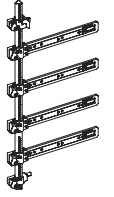
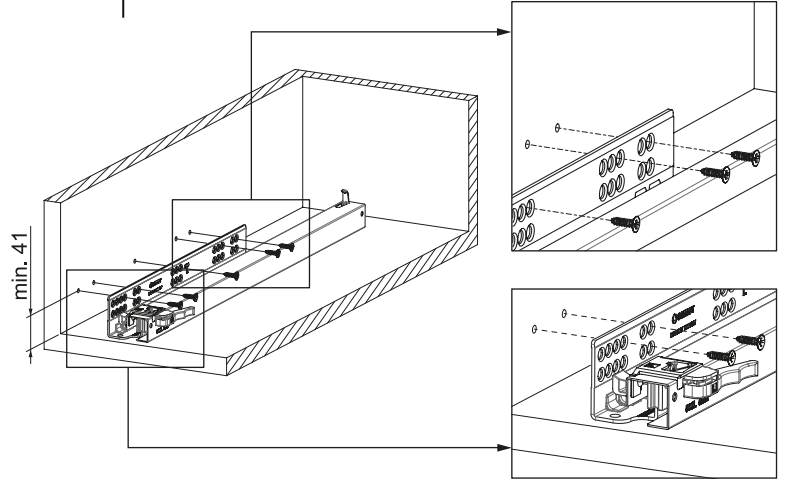
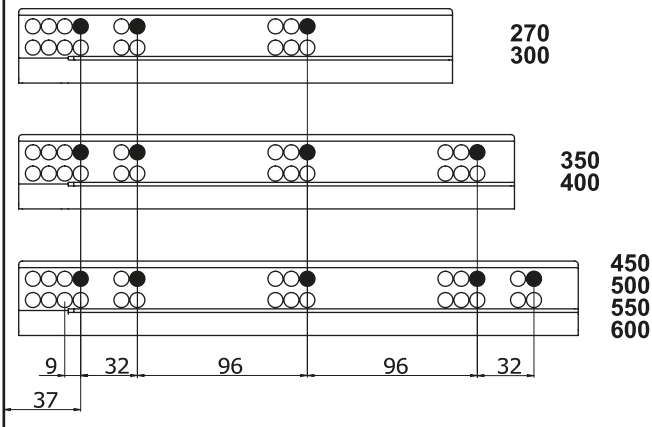
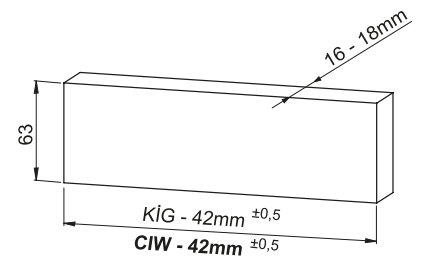
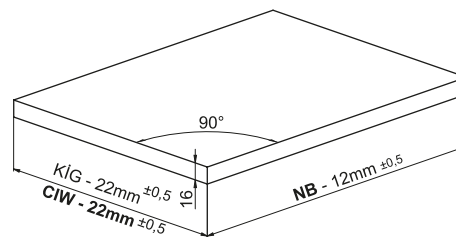
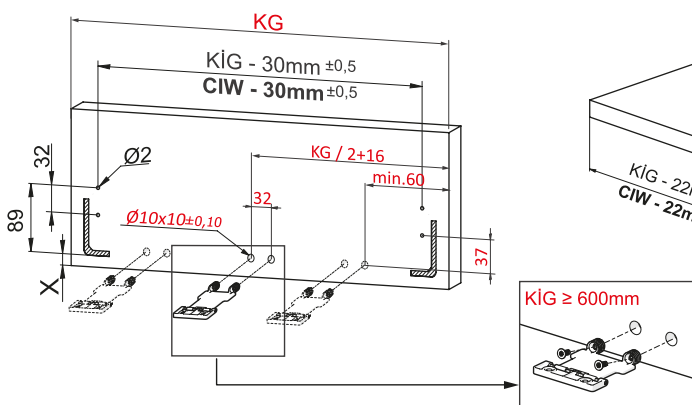


Montaj Videosu
Assembly MovieKabin Ölçüleri
Cabinet Dimensions

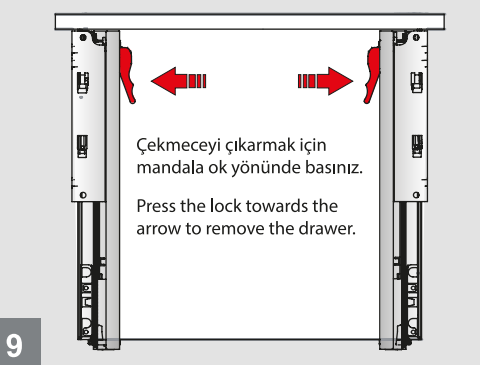
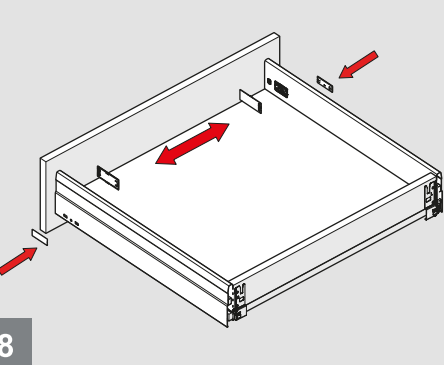
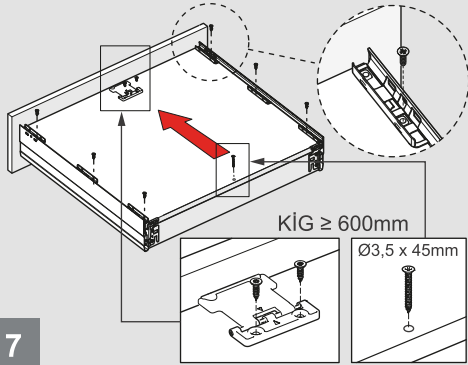
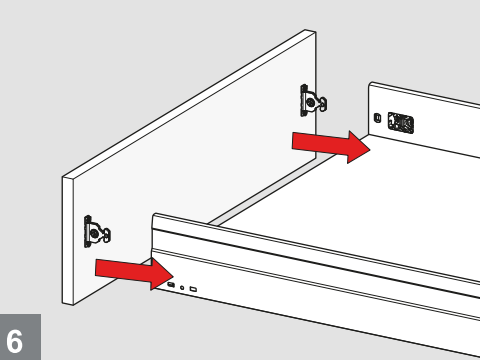
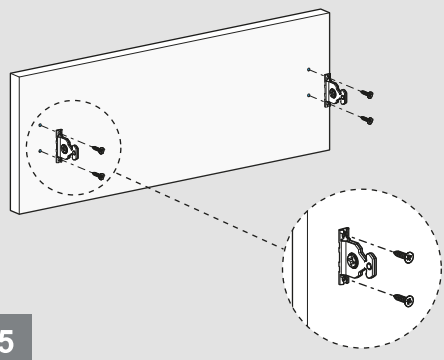
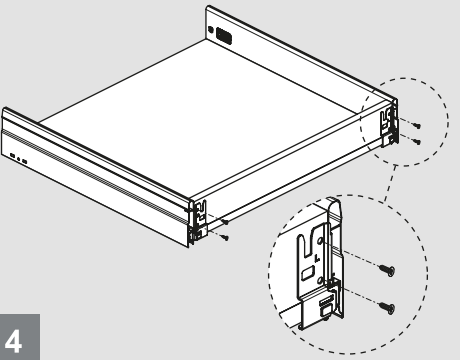
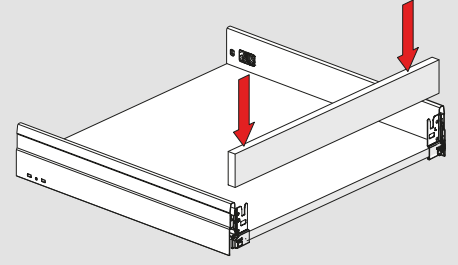
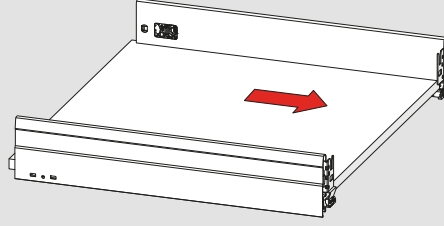
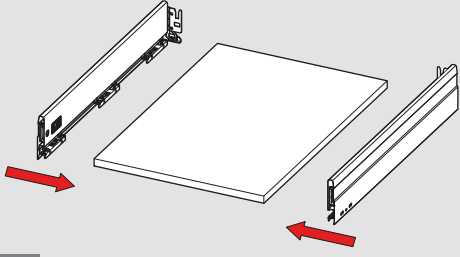
Kabin İç Genişliği	: KIG	Cabinet Internal Width	: CIW
Kabin İç Derinliği	: KID	Cabinet Internal Depth	: CID
Çekmece Derinliği	: ÇD	Drawer Depth	: DD
Çekmece İç Genişliği	: ÇİG	Drawer Internal Width	: DIW
Nominal Boy (Ray boyu)	: NB	Nominal Length	: NL

Tavsiye Edilen Vida ve Şablonlar
Recommended Screw and Templates

Ø3,5 x 16mm

Smart El Tipi Ray
Montaj Şablonu
Smart Drilling JigSmart Cetvelli Ray
Montaj Şablonu
Smart Drilling Jig with RulerRayların Vida Konum Ölçüleri
Screw Location for the SlidesRayı, koyu renk ile işaretlenmiş deliklerden vidalayınız.
Screw the slide from marked holes.Çekmece Ölçüleri
Drawer DimensionsÖn Panel
Front PanelAhşap Çekmece Tabanı
Wooden Drawer FloorAhşap Arkalık
Wooden Backboard

Montaj / Assembly



Ayar / Adjustment

