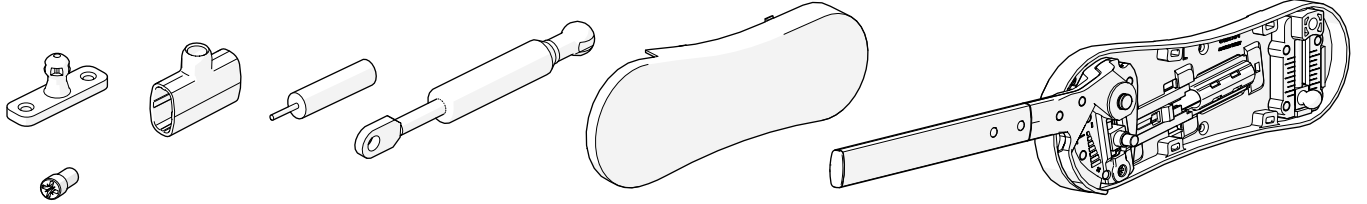


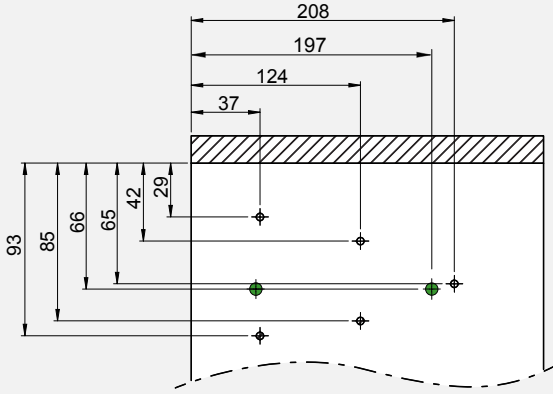
Ürün Seçim Tablosu / Product Selection Table

TEK MEKANİZMA - SINGLE MECHANISM											ÇİFT MEKANİZMA - DOUBLE MECHANISM										
Güç Ünitesi Power Units	A1		B1		C1		D1		E1		Güç Ünitesi Power Units	A1		B1		C1		D1		E1	
	min. kg	max. kg	min. kg	max. kg	min. kg	max. kg	min. kg	max. kg	min. kg	max. kg		min. kg	max. kg	min. kg	max. kg	min. kg	max. kg	min. kg	max. kg	min. kg	max. kg
Kabin Yüksekliği Door Height																					
350 mm	1,7	2,6	2,6	3,5	3,5	4,5	4,5	6,3	6,3	8	3,5	5,4	5,4	7,2	7,2	9	9	11,7	12,5	16,2	
400 mm	1,2	2,2	2,2	3,1	3,1	4	4	5,4	5,4	7,2	2,6	4,5	4,5	6,3	6,3	8	8	10,8	10,8	14,4	
450 mm	1,2	1,7	1,7	2,6	2,6	3,5	3,1	4,5	4,5	6,3	2,6	4	4	5,8	5,4	7,2	6,3	9	9	12,5	
500 mm					2,2	3,1	2,6	4	4	5,8	2,2	3,5	3,5	5,4	4,5	6,3	5,4	8	8	11,7	
550 mm							2,6	3,5	3,1	5			3,1	4,5	4,5	5,8	5,4	7,2	6,3	9,8	
600 mm							2,2	3,1	2,6	4,5			3,1	4	4	5,4	4,5	6,3	5,4	9	

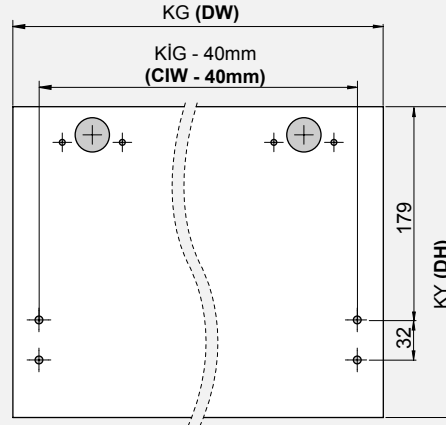
Parçalar / Parts



Teknik Ölçüler / Technical Dimensions

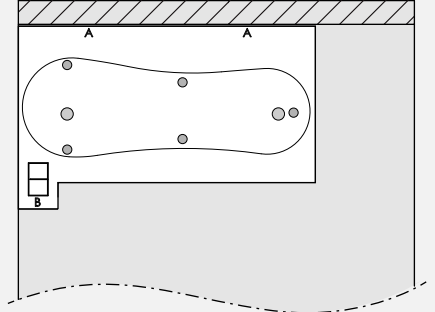


Kabin İç Genişliği : KIG | Cabinet Internal Width : CIW
Kapak Genişliği : KG | Door Width : DW
Kapak Yüksekliği : KY | Door Height : DH
Kabin Yüksekliği : KH | Cabinet Height : CH



Şablon / Template

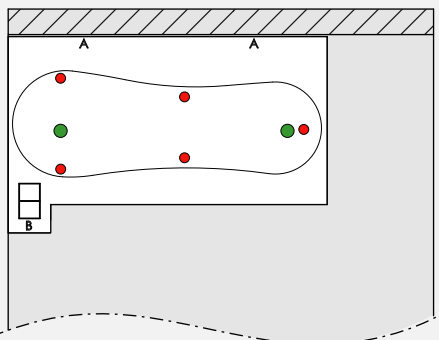
Şablonu kabin içi tavanına ve kabin önüne gelecek şekilde hizalayınız.
Please align the template to the internal top-side and front side of the cabinet



Şablon / Template

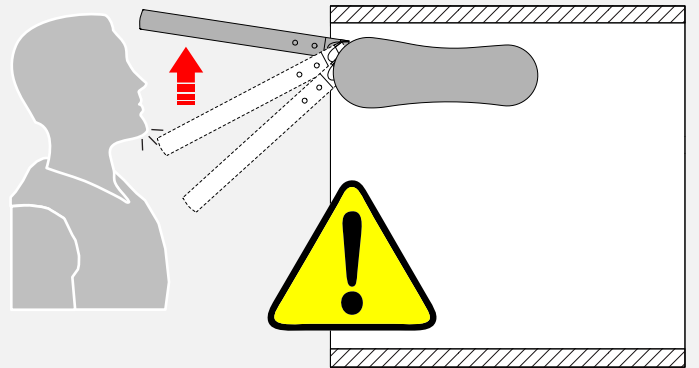
Kırmızı renk ile belirtilen deliklerden bağlantı deliklerini,
Yeşil ile belirtilen deliklerden mekanizma sabitleme deliklerini deliniz.

Please drill assembly holes from red points and
mechanism fixing holes from green points.



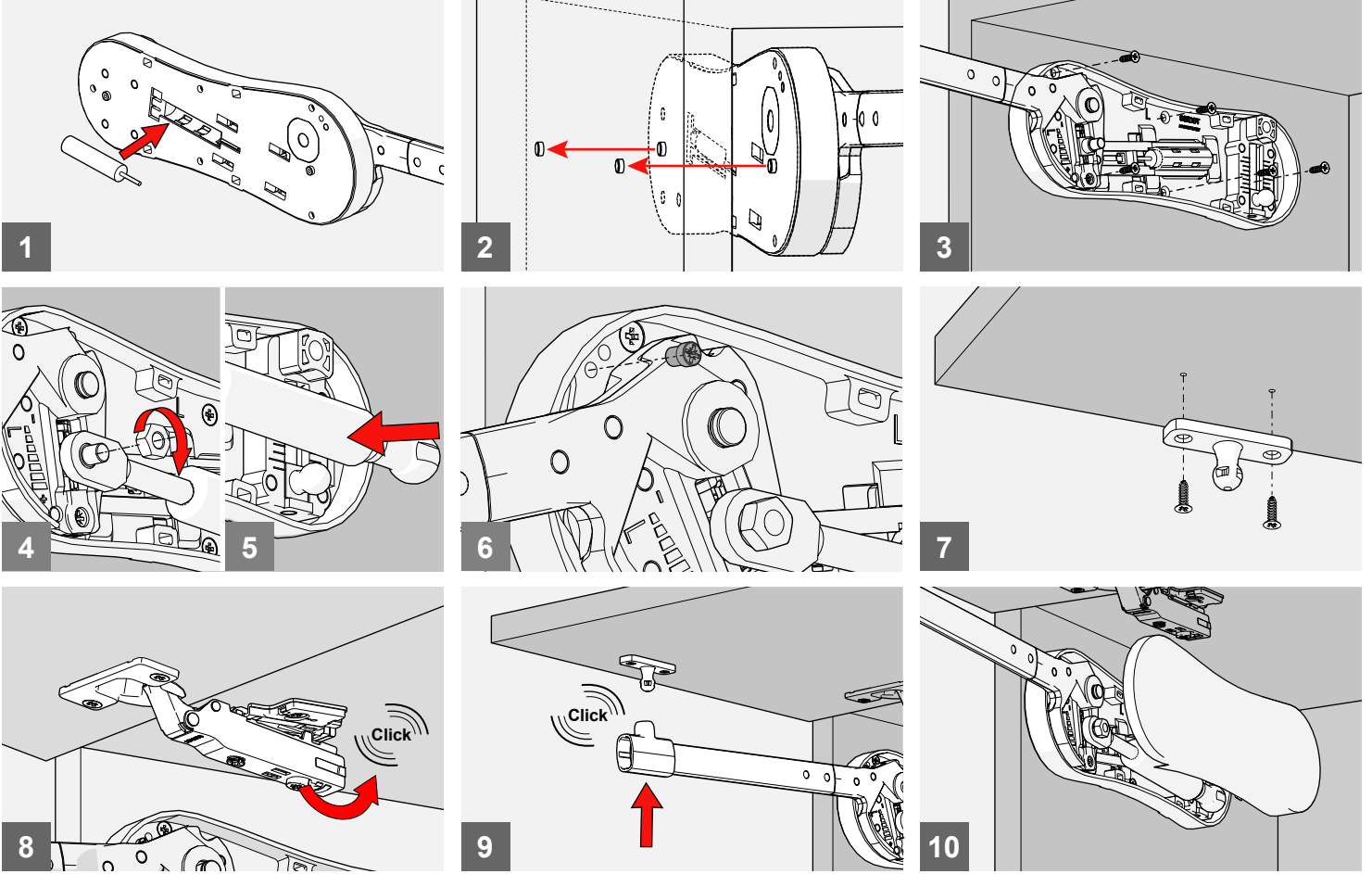
Kırmızı delikler = Ø2x5mm
Yeşil delikler = Ø5x5mm
Red holes = Ø2x5mm
Green holes = Ø5x5mm

Dikkat / Caution

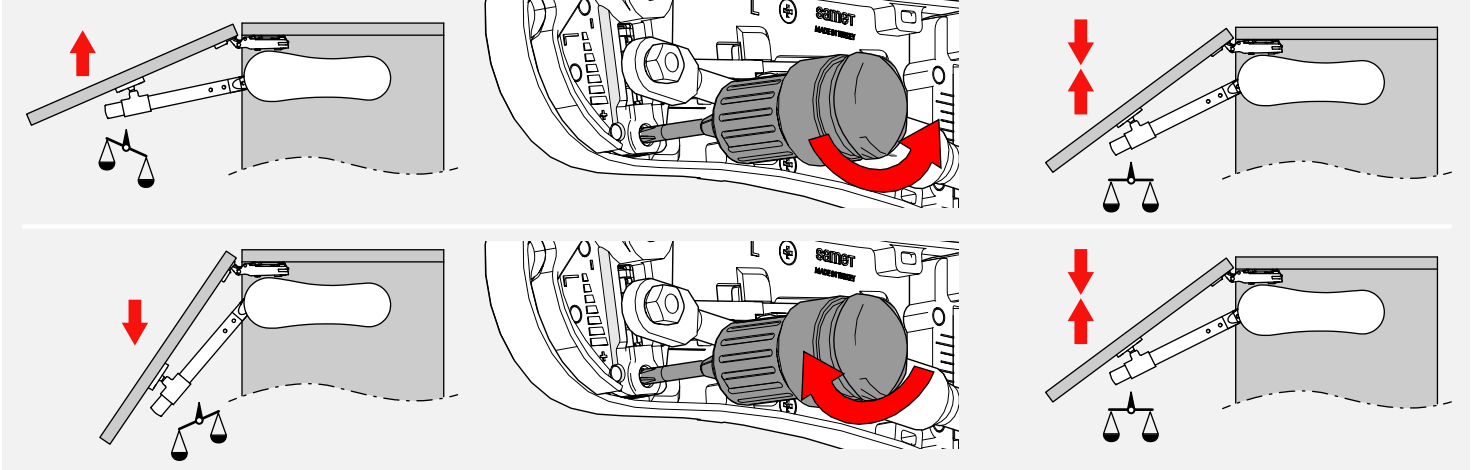


Dikkat: Mekanizma kolu yukarıya fırlayıp yaralanmalara sebep olabilir.
Caution: Lever arm can spring up and cause injury.

Montaj / Assembly



Ayar / Adjustable



Kapak hızlı veya yavaş kapanıyor ise belirtilen yerden ayar yaparak fren mekanizmasının gücünü ayarlayabilirsiniz.

If the cabinet door is closing fast or slow, you can adjust power of the brake mechanism from the point as shown below..

