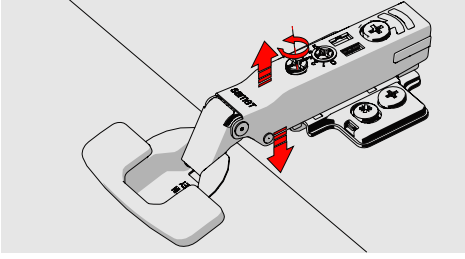


Mounting of Impro/Invo

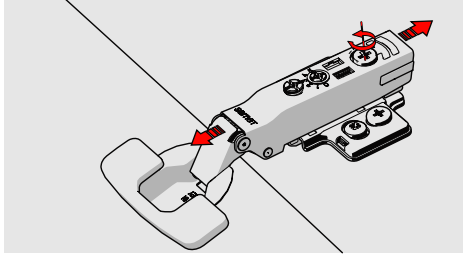
3D eccentric screw provides the ability to move inside and outside.

1



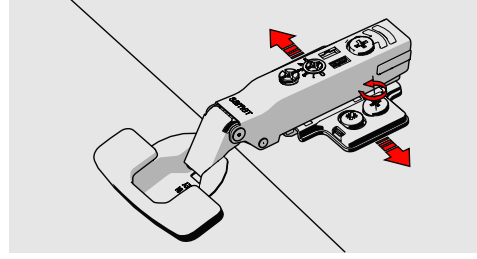
3D eccentric screw provides forward and backward movement in total 4 mm.

2



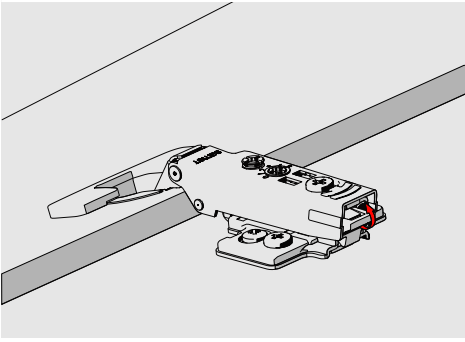
3D eccentric screw provides upward and downward movement in total 4 mm.

3



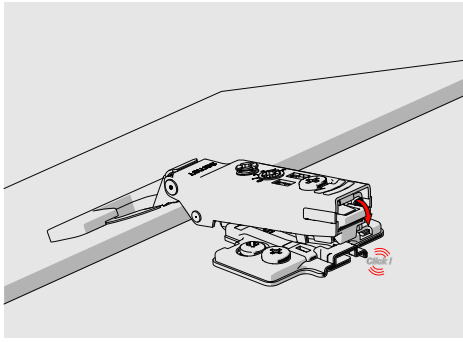
Press on Track Mechanism to disassemble.

4



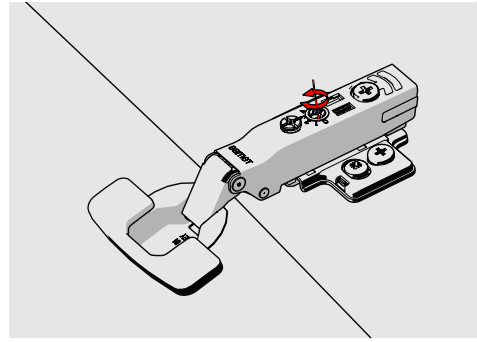
Push the hinge on the mounting plate to assemble.

5



Set the damper adjustment level 0-5 for desired closing characteristics.

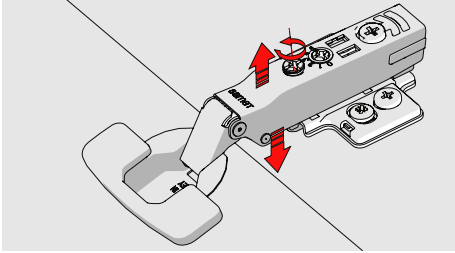
6



Impro/Invo Montajı

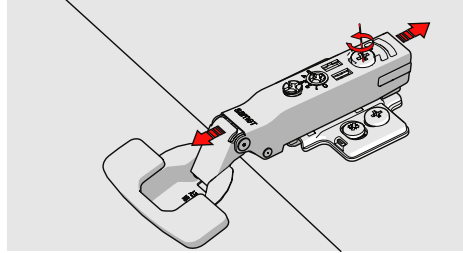
3D eksantrik mekanizma içeri ve dışarı hareket kabiliyeti sağlar.

1



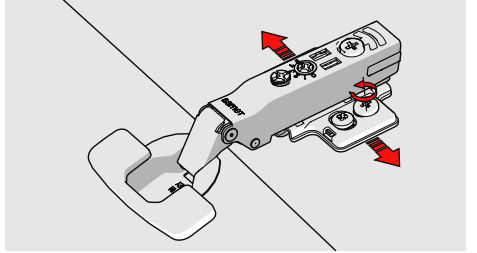
3D eksantrik mekanizma toplamda 4 mm ileri ve geri hareket sağlar.

2



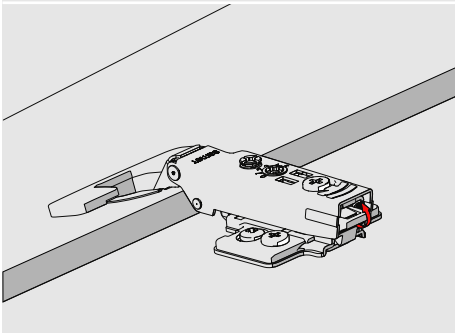
3D eksantrik mekanizma toplamda 4 mm yukarı ve aşağı hareket sağlar.

3



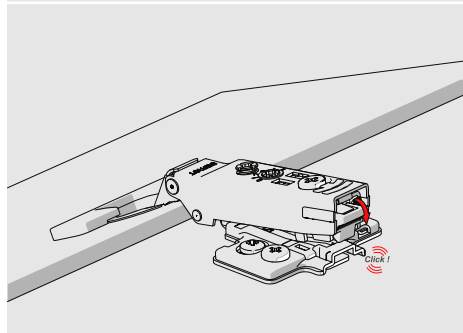
Track mekanizmasına basılarak menteşe sökülür.

4



Menteşe üzerine basılarak menteşe altlığına yerleştirilir.

5



Yavaşlatma ayarı 0-5 seviyesinde istenilen kapanma moduna ayarlanır.

6

