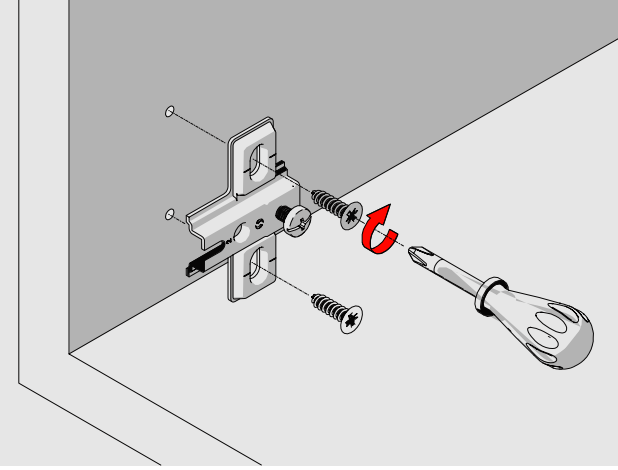


Cam Kapak Menteşe Montajı

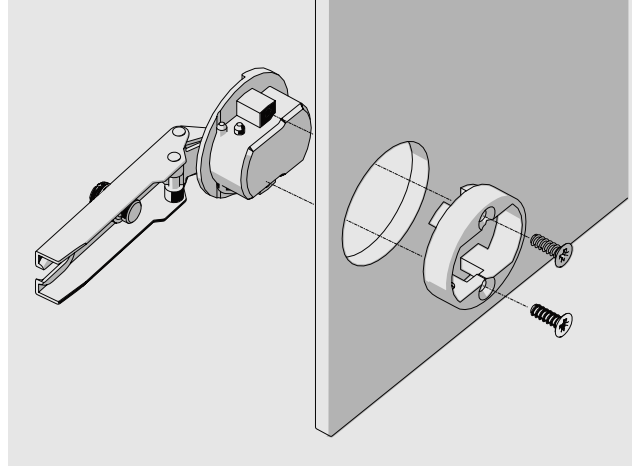
Menteşe altlığını vidalayınız.

1



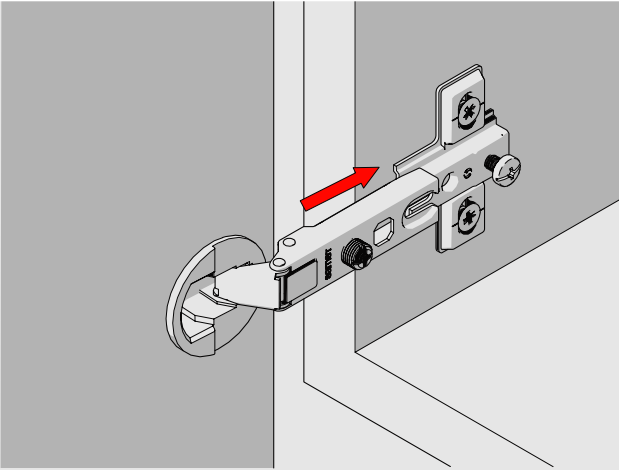
Menteşe gövdesini camdan geçirerek, sabitleme plastiğini vidalayınız.

2



Menteşe gövdesini altlığa yerleştiriniz.

3



Sabitleme vidasını sıkarak montajı tamamlayınız.

4

