

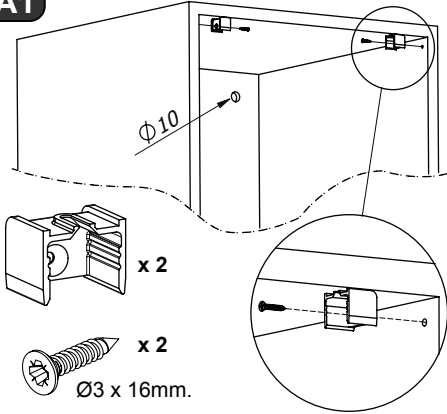
12V
DC



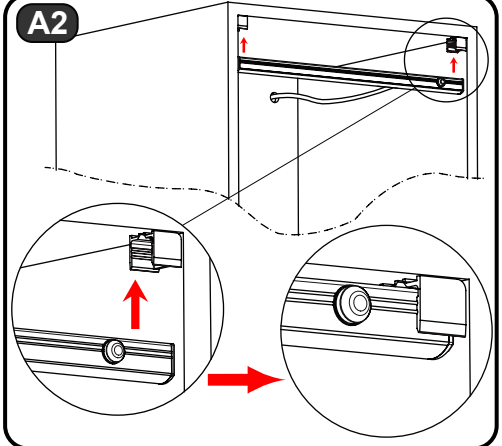
IP 20



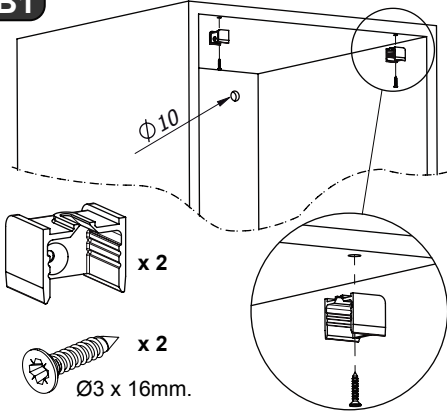
A1



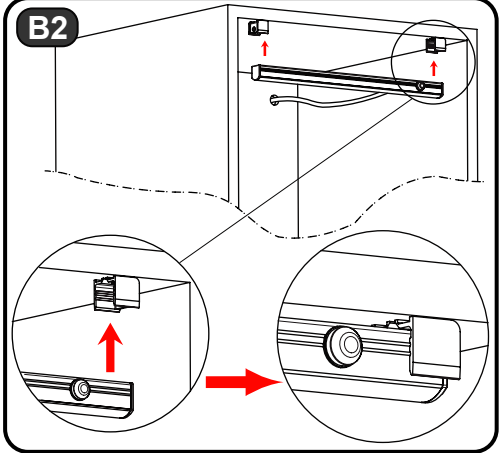
A2



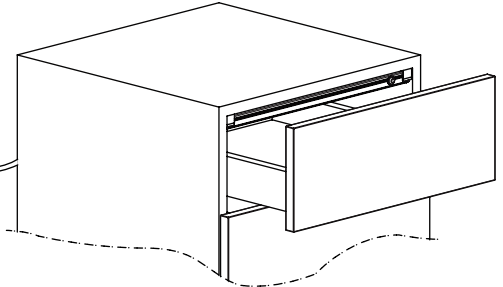
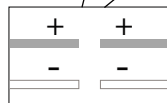
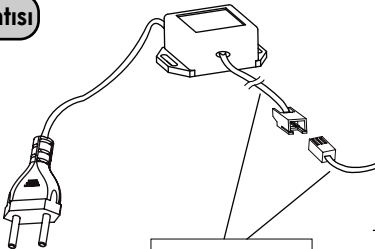
B1



B2



Trafo Bağlantısı



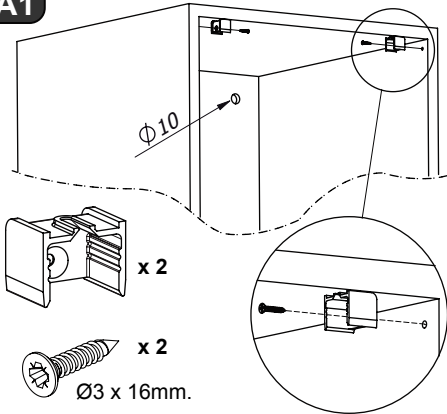
12V
DC



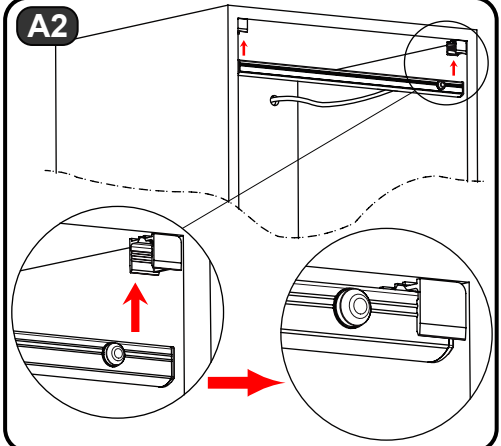
IP 20



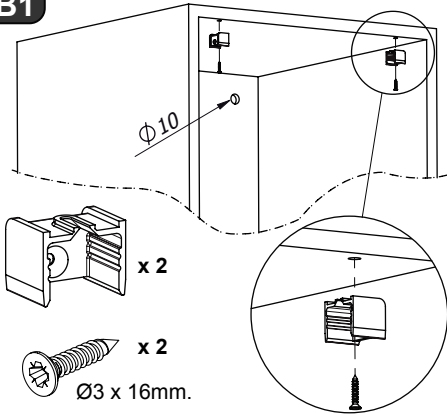
A1



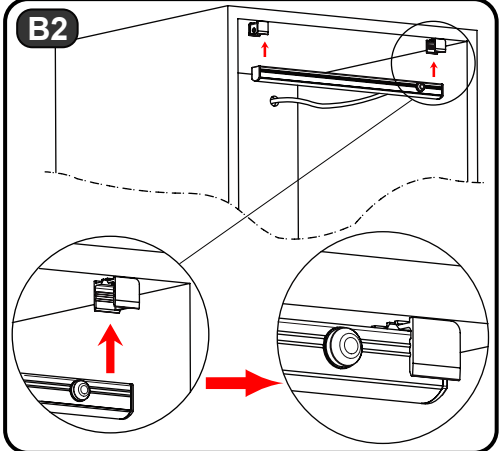
A2



B1



B2



Instruction of the Transformer

