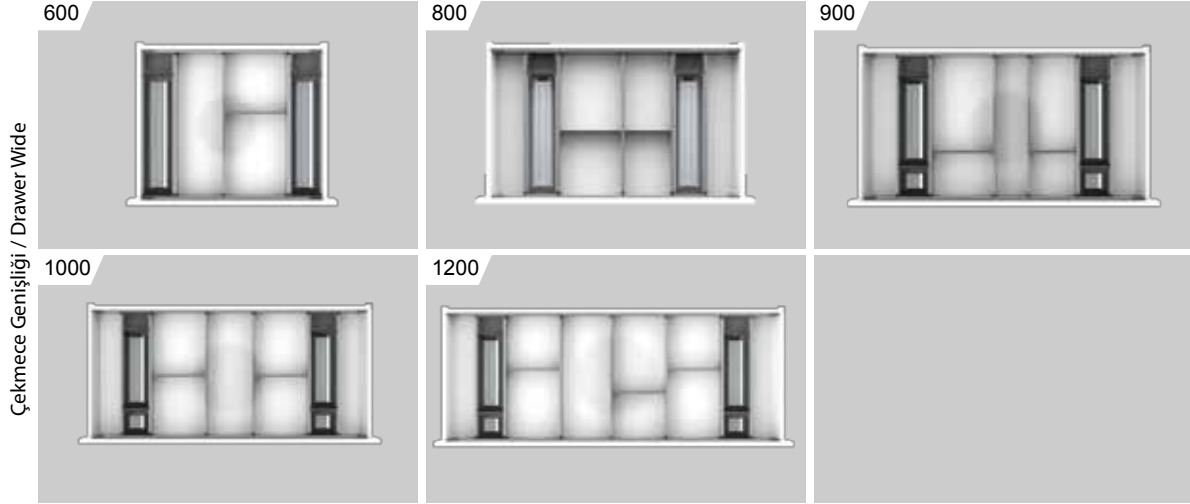
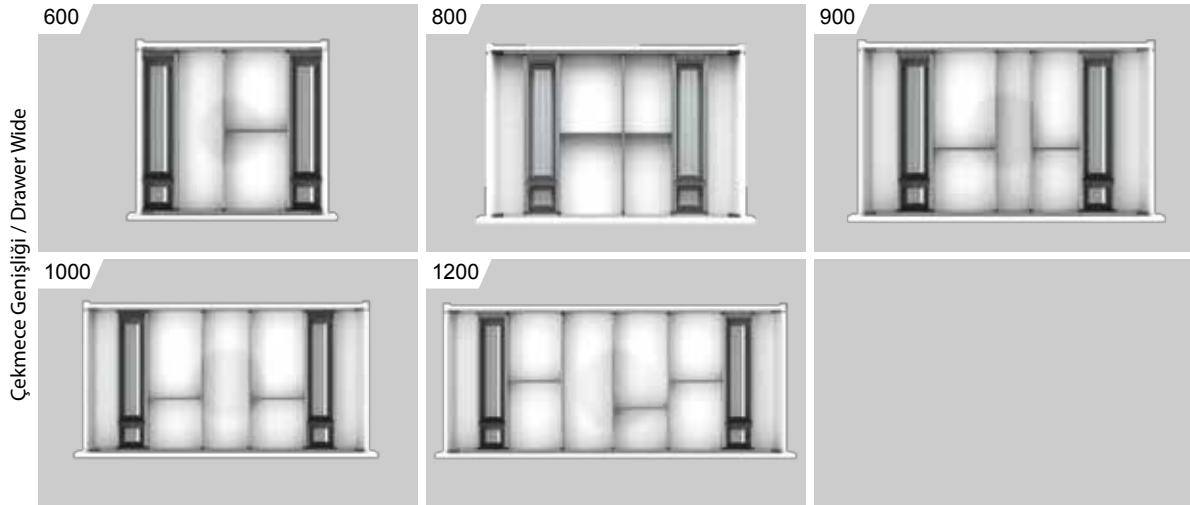


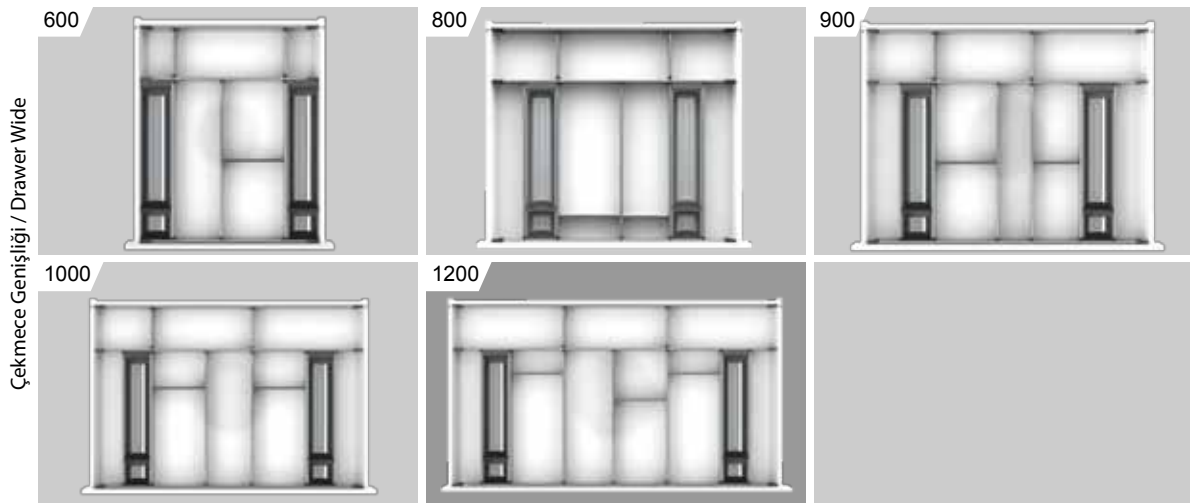
450mm Uygulamalar / Applications (Çekmece Derinliği / Drawer Depth)



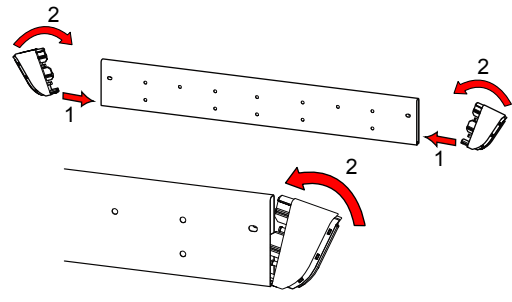
500mm Uygulamalar / Applications (Çekmece Derinliği / Drawer Depth)



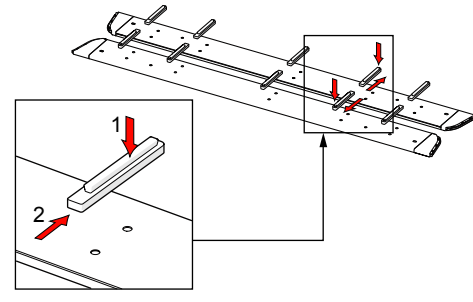
650mm Uygulamalar / Applications (Çekmece Derinliği / Drawer Depth)



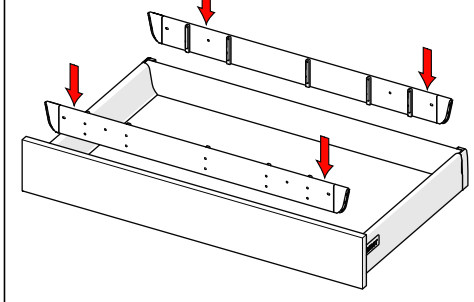
450-500-650mm



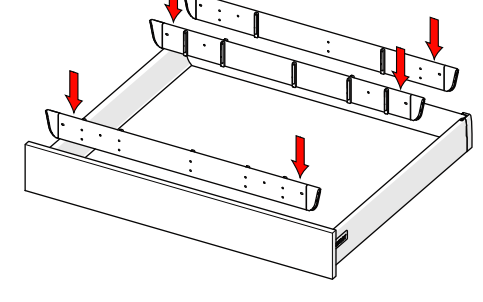
450-500-650mm



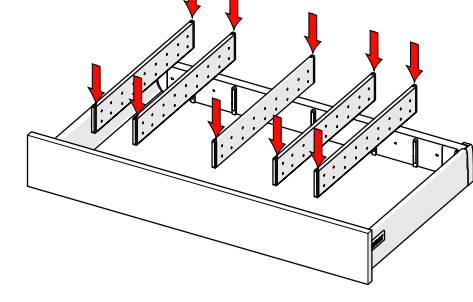
450-500mm



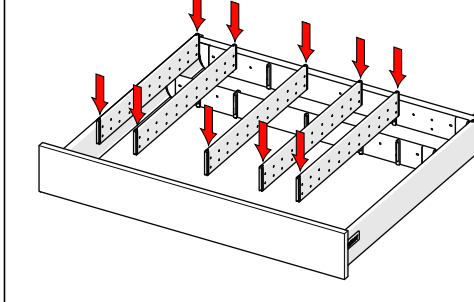
650mm



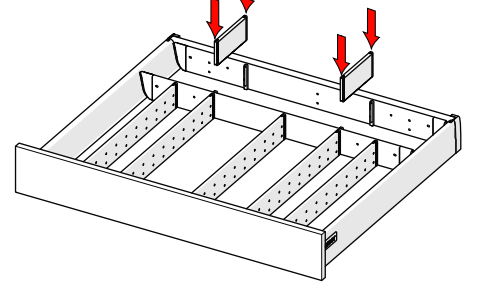
450-500mm



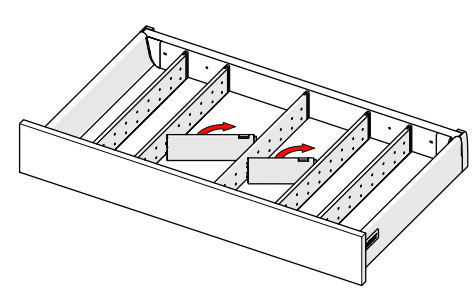
650mm



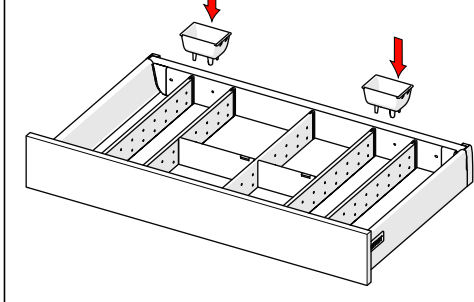
650mm



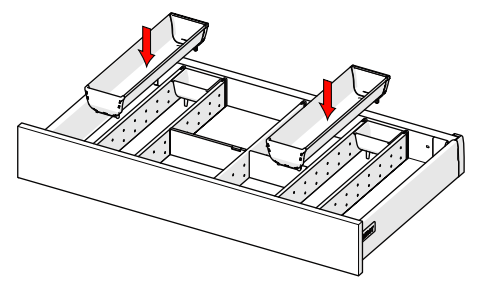
450-500-650mm



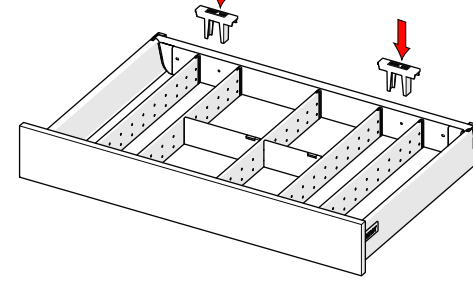
450mm



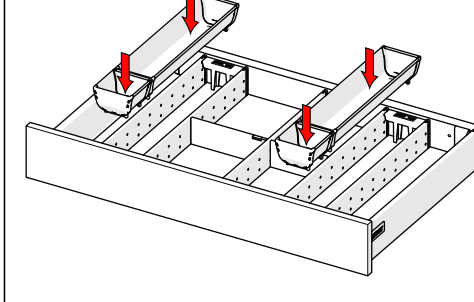
450mm



500-650mm

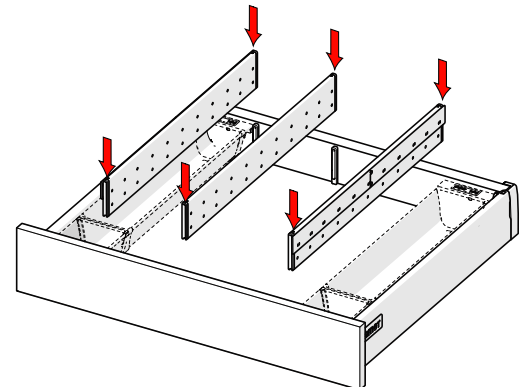
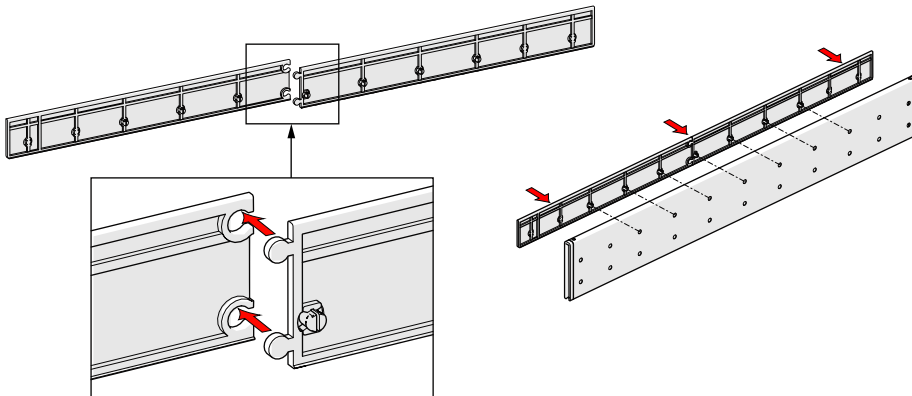


500-650mm



Önemli - Important

16mm sunta kullanıldığında; 450x600, 500x600 ve 650x600mm ürünlerinde "Destek Parçası" kullanılır.
Support part is used at 450x600, 500x600 ve 650x600mm products when 16mm wooden plate is used.



Destek parçası mutlaka "Yanak" tarafına gelmelidir.
Support part must face the side panel.