

450mm Uygulamalar / Applications (Çekmece Derinliği / Drawer Depth)



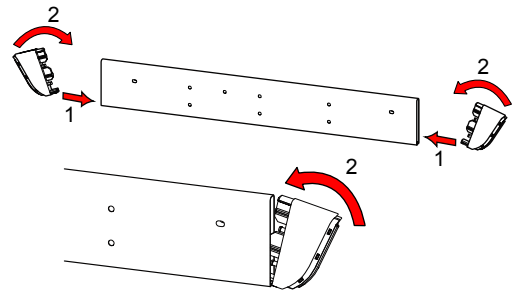
500mm Uygulamalar / Applications (Çekmece Derinliği / Drawer Depth)



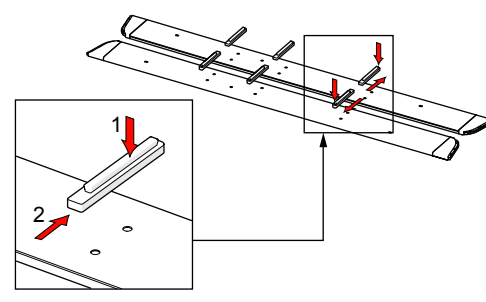
650mm Uygulamalar / Applications (Çekmece Derinliği / Drawer Depth)



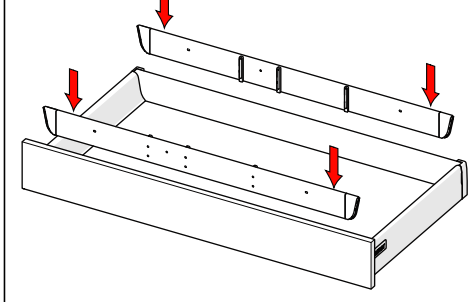
450-500-650mm



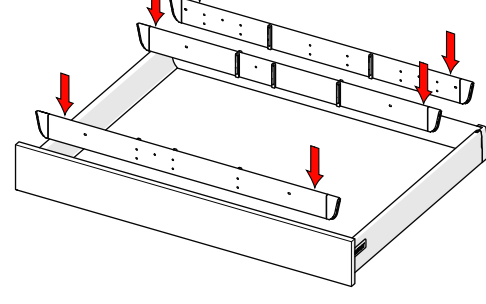
450-500-650mm



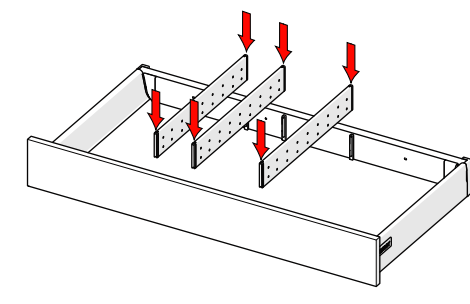
450-500mm



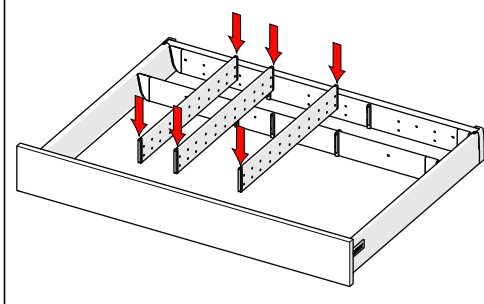
650mm



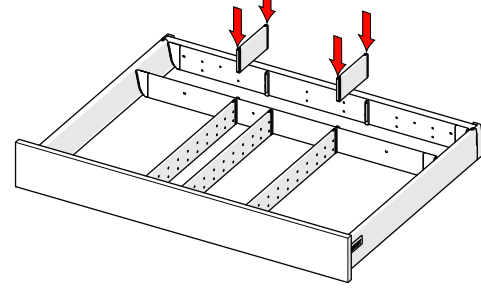
450-500mm



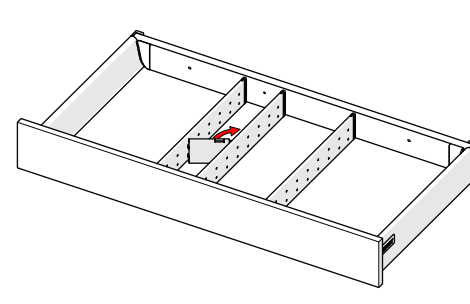
650mm



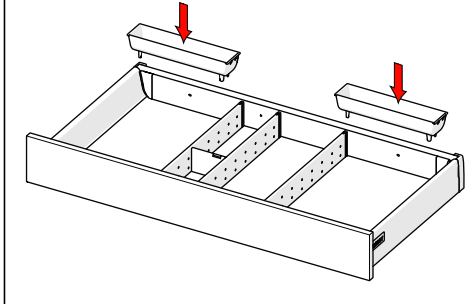
650mm



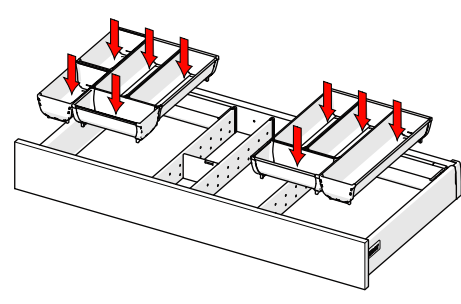
450-500-650mm



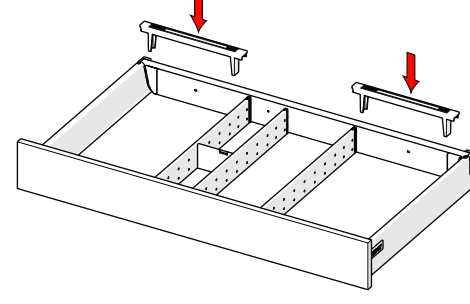
450mm



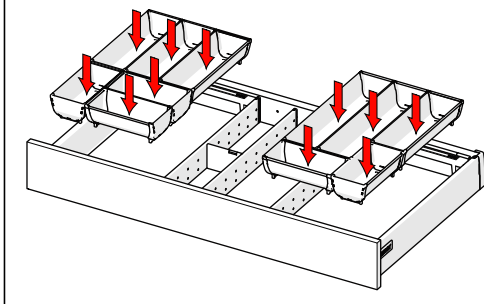
450mm



500-650mm



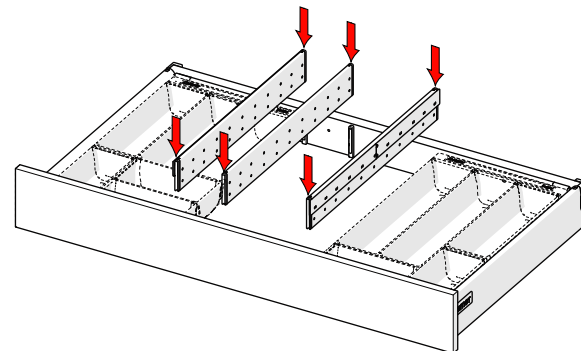
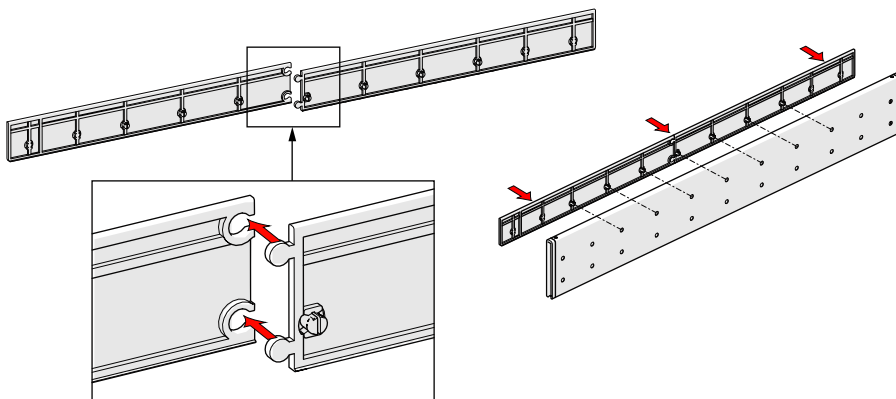
500-650mm



Önemli - Important

16mm sunta kullanıldığında; "Destek Parçası" kullanılmalıdır.

Support part is used at products when 16mm wooden plate is used.



Destek parçası mutlaka "Yanak" tarafına gelmelidir.
Support part must face the side panel.