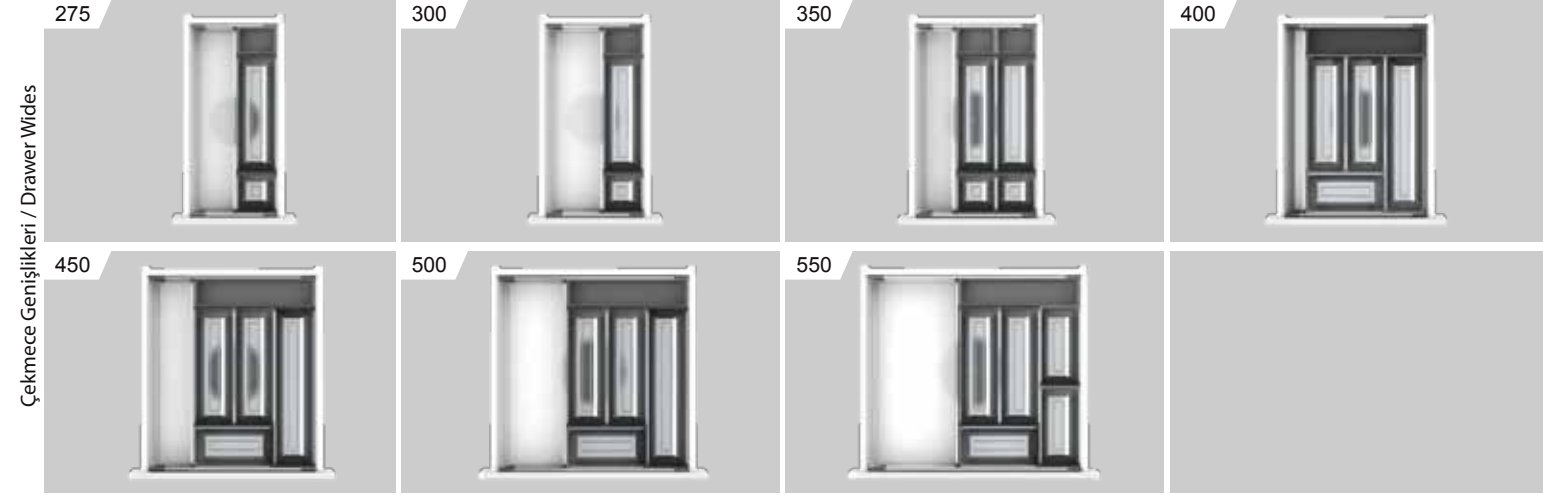
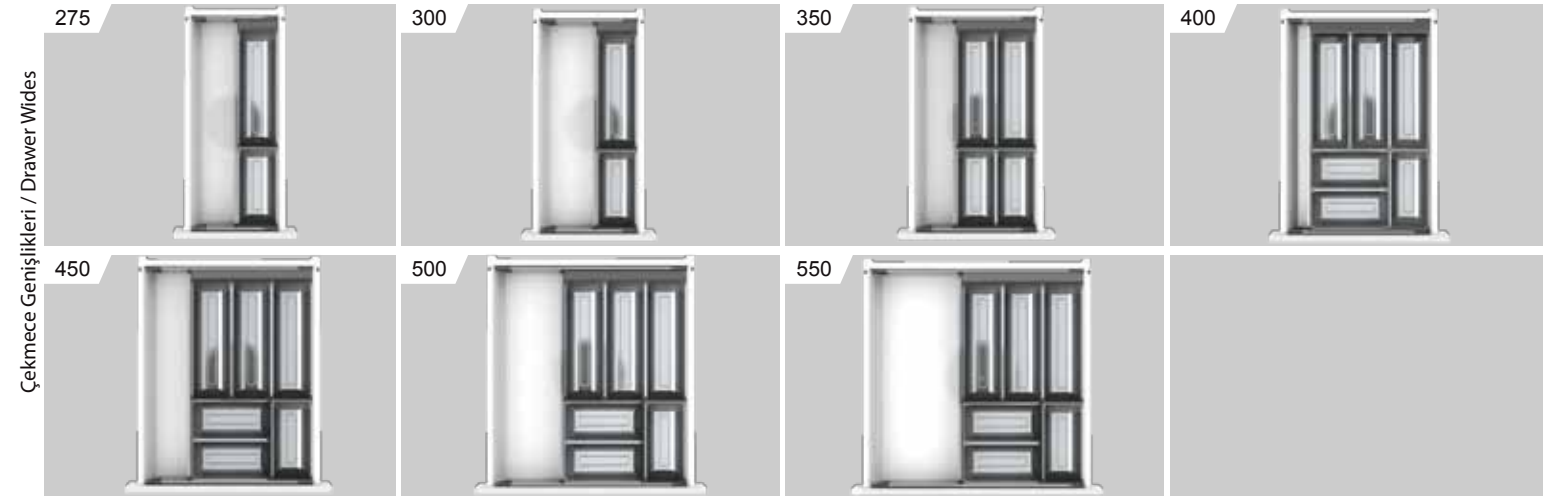


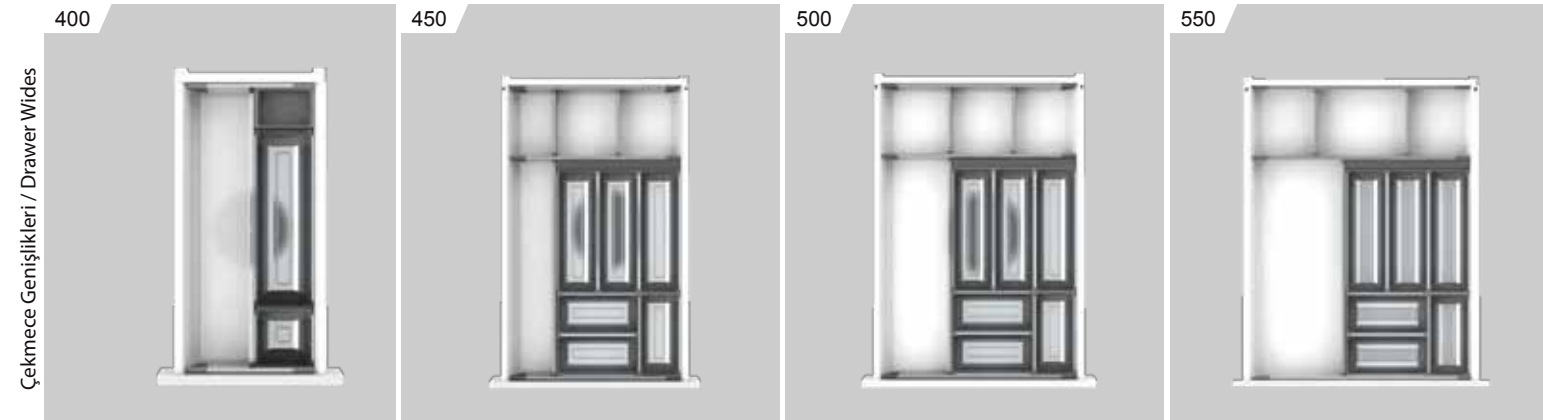
450mm Uygulamalar / Applications (Çekmece Derinliği / Drawer Depth)



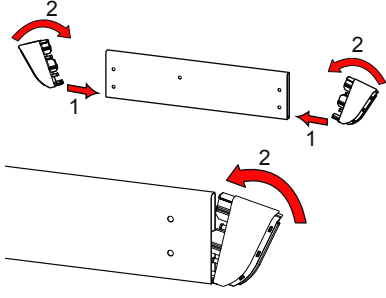
500mm Uygulamalar / Applications (Çekmece Derinliği / Drawer Depth)



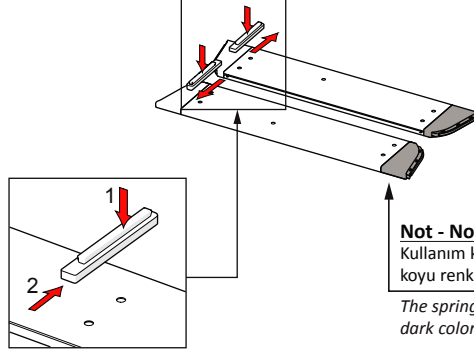
650mm Uygulamalar / Applications (Çekmece Derinliği / Drawer Depth)



450-500-650mm



450-500-650mm



Önemli - Important

Çekmeceye monte edilirken, yaysız taraf mutlaka "Kıvrakların" bulunduğu tarafa gelmelidir.

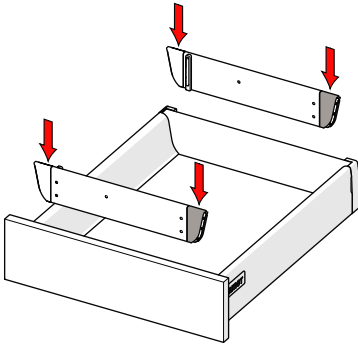
When mounting on to the drawer the springless side must face to the side where the "Containers" are placed.

Not - Note

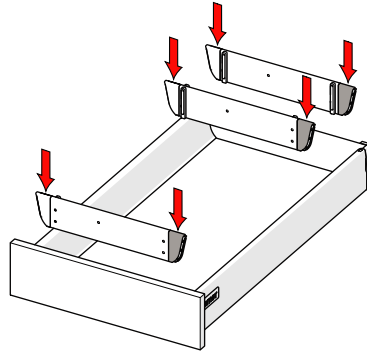
Kullanım kılavuzunda, yaysız olan taraf koyu renk ile sembolize edilmiştir.

The springless side is depicted with dark color in the user's manual.

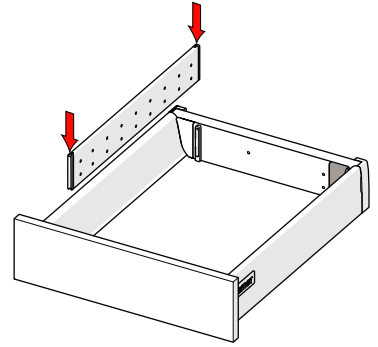
450-500mm



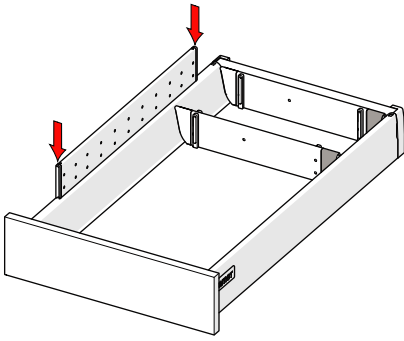
650mm



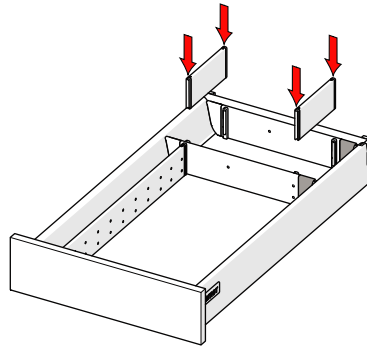
450-500mm



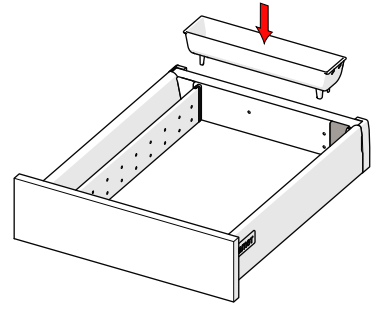
650mm



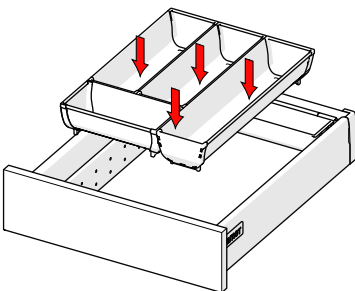
650mm



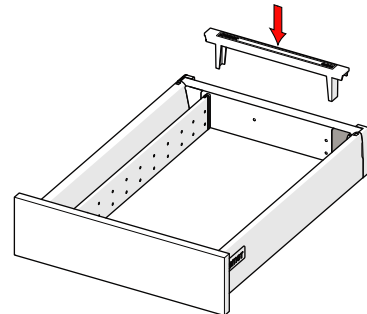
450mm



450mm



500-650mm



500-650mm

