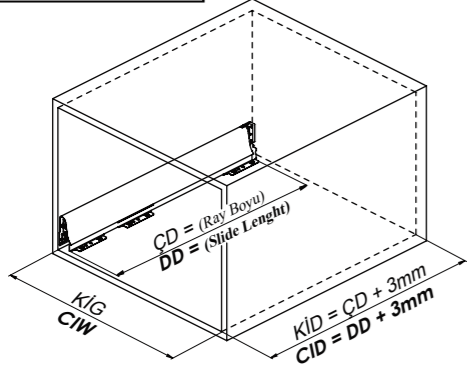
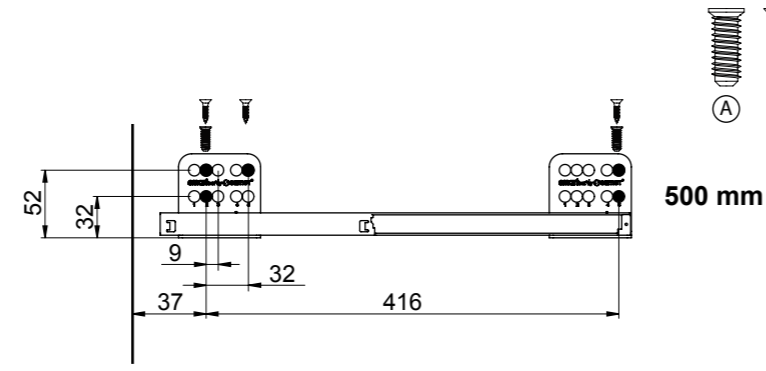


Kabin Ölçüleri
Cabinet Dimensions

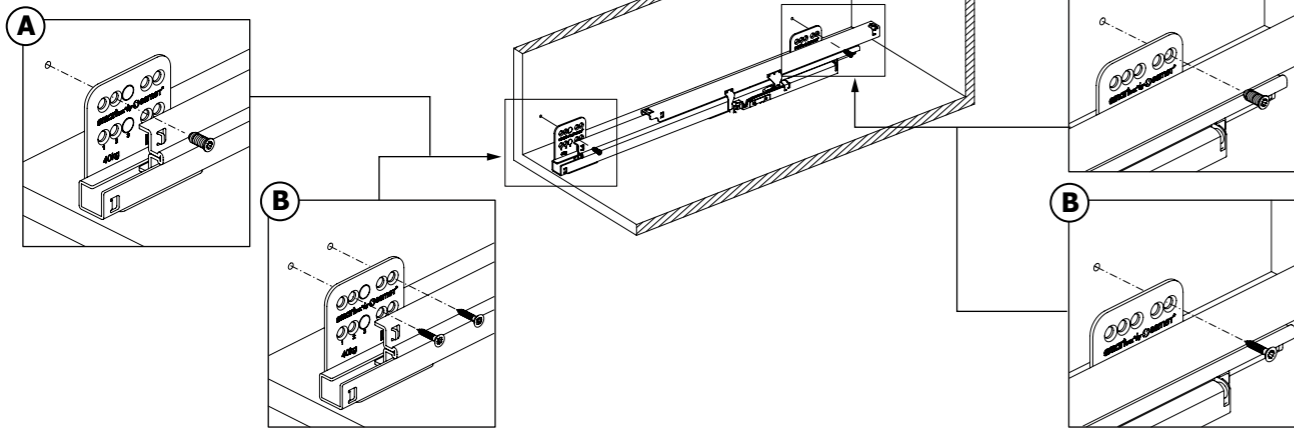


Rayların Vida Konum Ölçüleri
Screw Location for the Slides

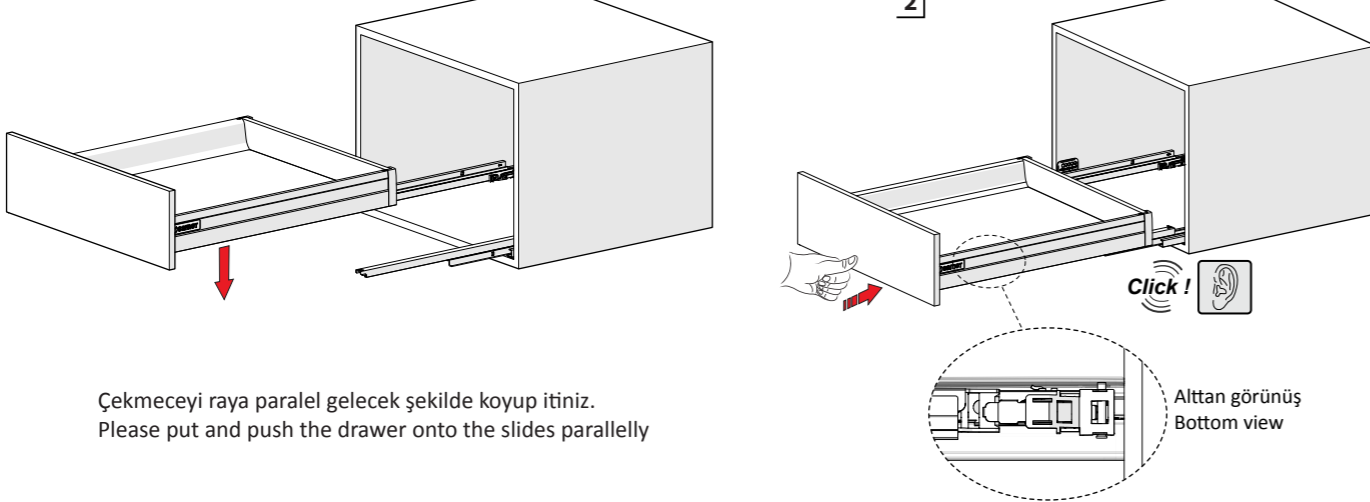
Rayı, koyu renk ile işaretlenmiş deliklerden vidalayınız.
Screw the slide from marked holes.



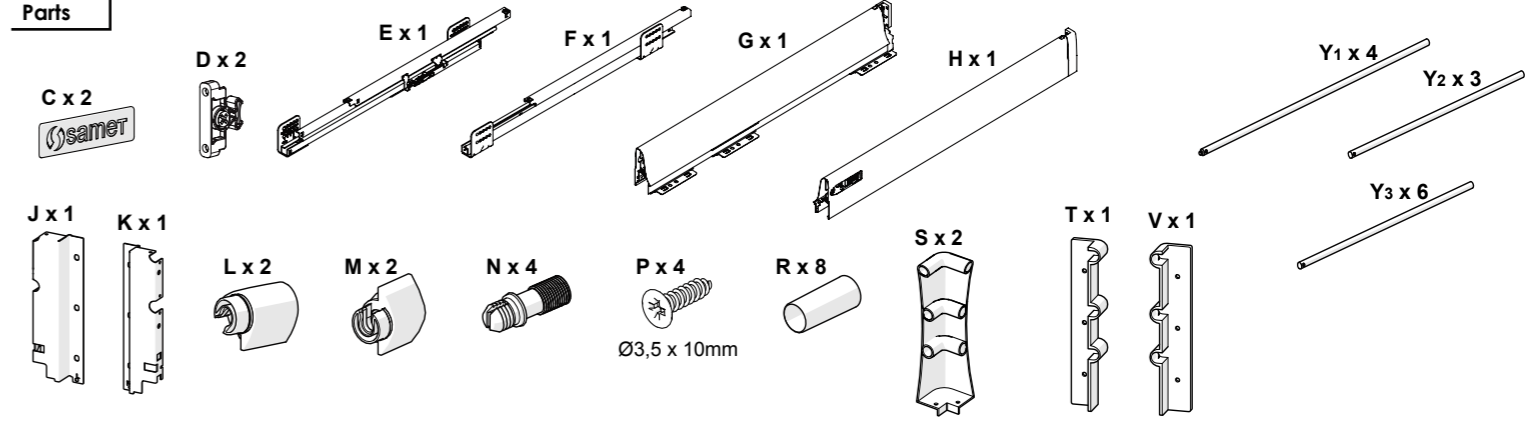
Euro Vida ile Montaj
Assembly the Slide with Euro Screw



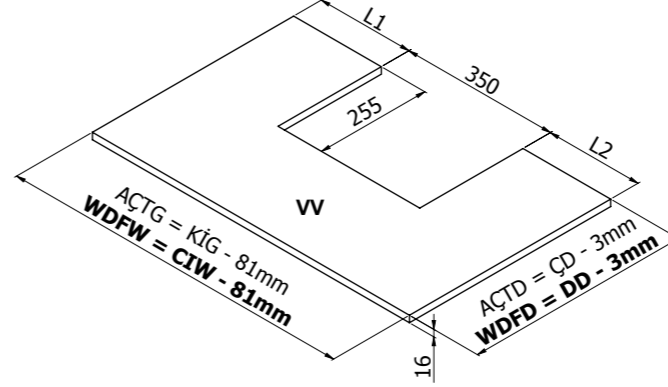
Çekmecenin raya montajı
Mounting the drawer to slide



Parçalar
Parts

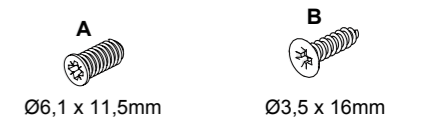


Ah. Çekmece Tabanı
Wd. Drawer Floor

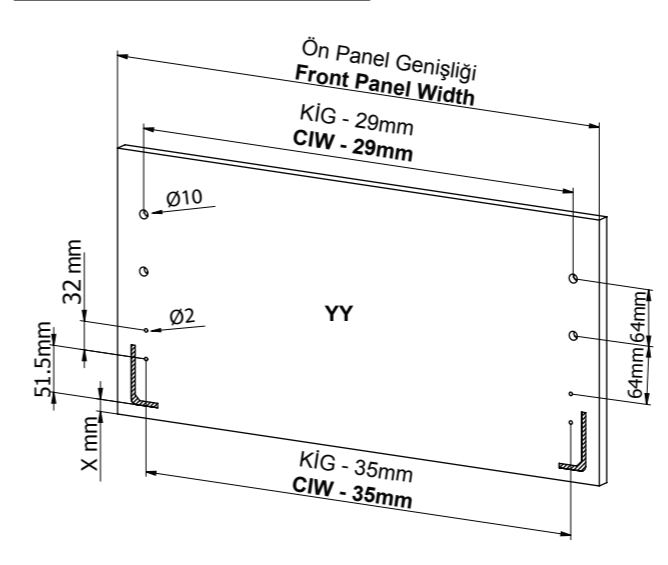


Kabin İç Genişliği : KIG	Cabinet Internal Width : CIW
Kabin İç Derinliği : KID	Cabinet Internal Depth : CID
Çekmece Derinliği : ÇD	Drawer Depth : DD
Ray Uzunluğu : RU	Slide Length : SL
Ah.Çek.Tabanı Derinliği : AÇTD	Wd. Drw. Floor Depth : WDFD
Ah.Çek.Tabanı Genişliği : AÇTG	Wd. Drw. Floor Width : WDFW
Ah.Arkalık Genişliği : AAG	Wd. Backboard Width : WBW

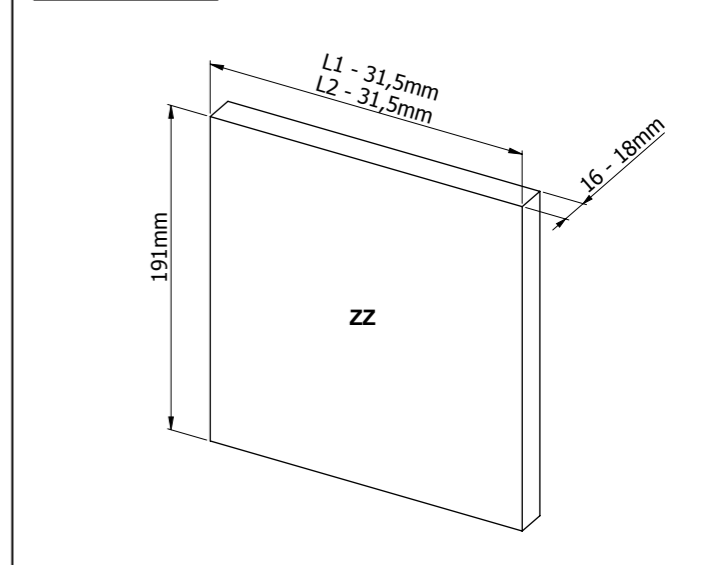
Tavsiye Edilen Vidalar
Recommended Screw

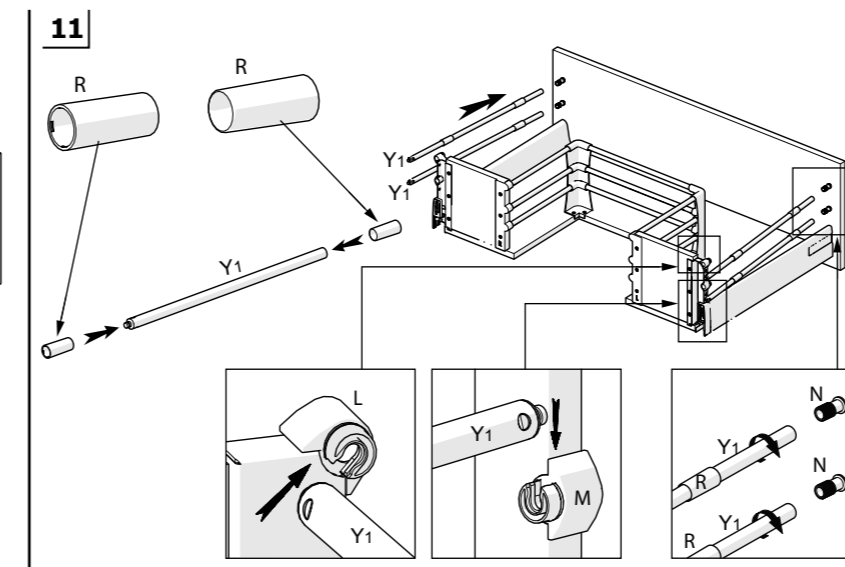
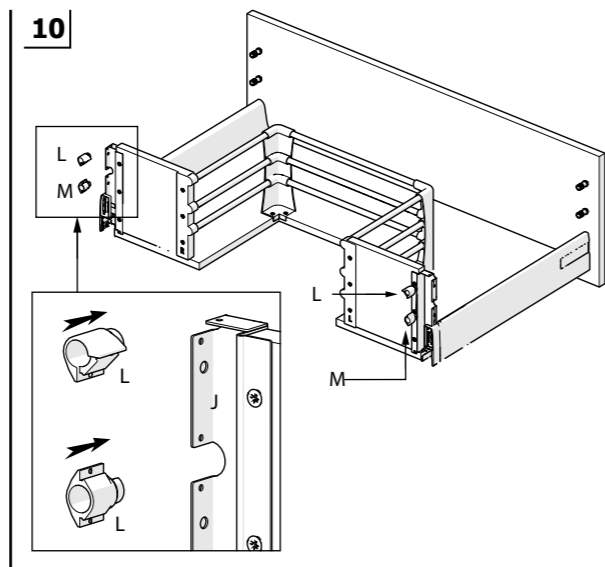
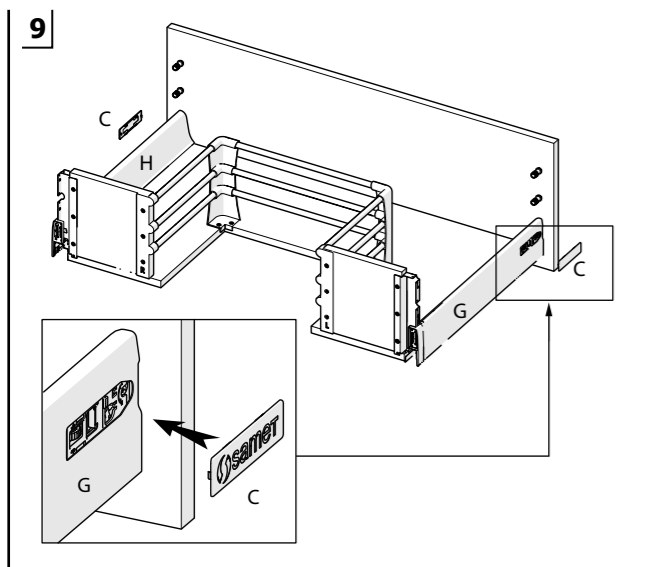
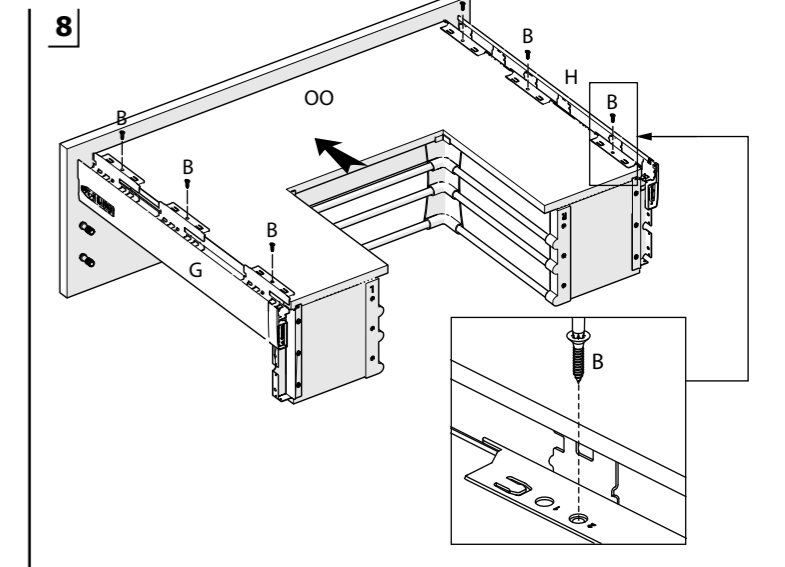
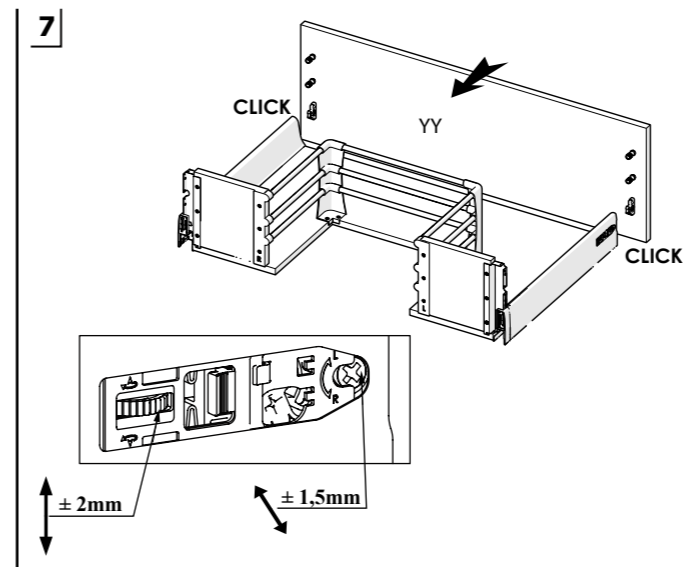
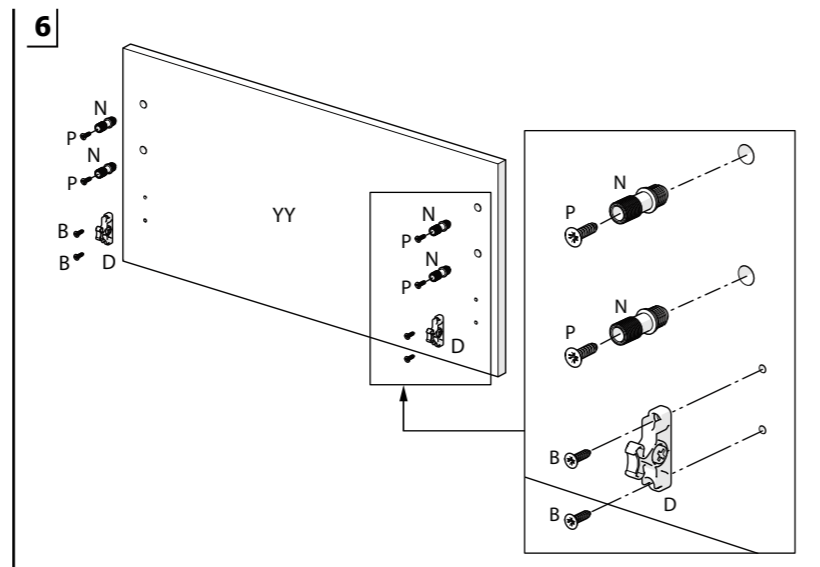
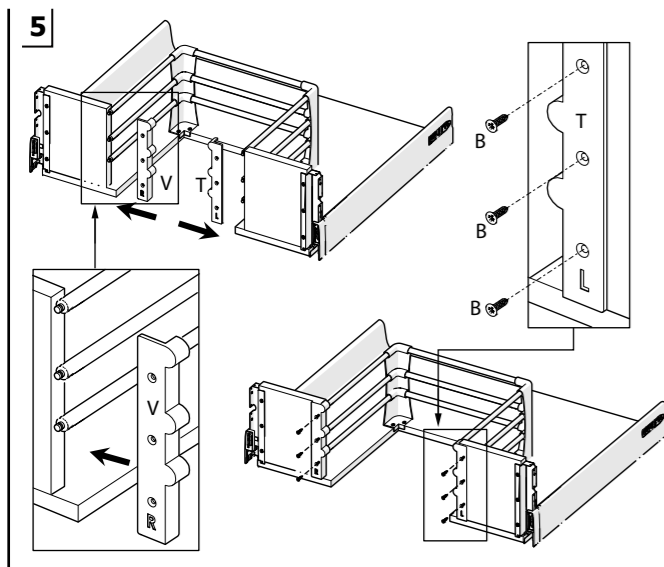
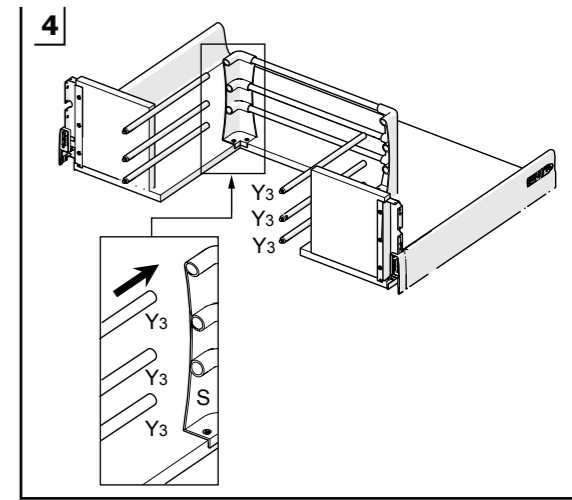
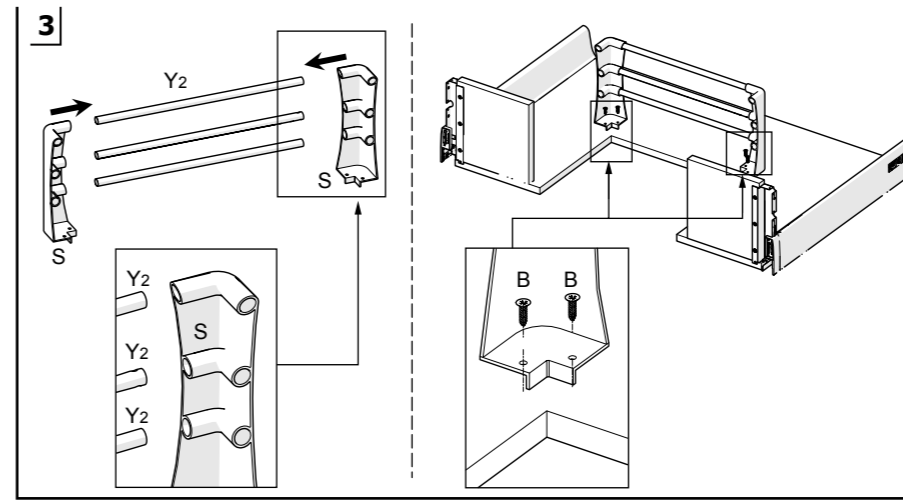
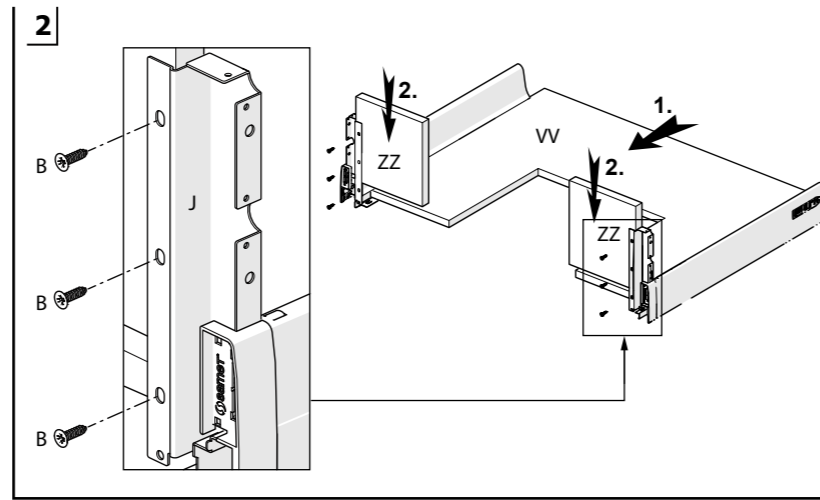
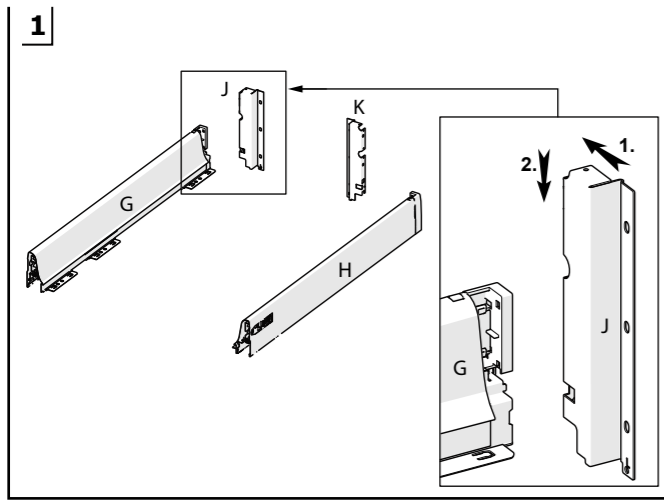


Ön Panel & Bağlantı Parçası
Front Panel & Connection Pieces



Arka Ahşap
Wd. Backboard





Kilit tırnağı kapanması durumunda | If the lock slots shut down due to system failure | **1**

Ön paneli çıkarmak için | Removing the front panel | **2**

