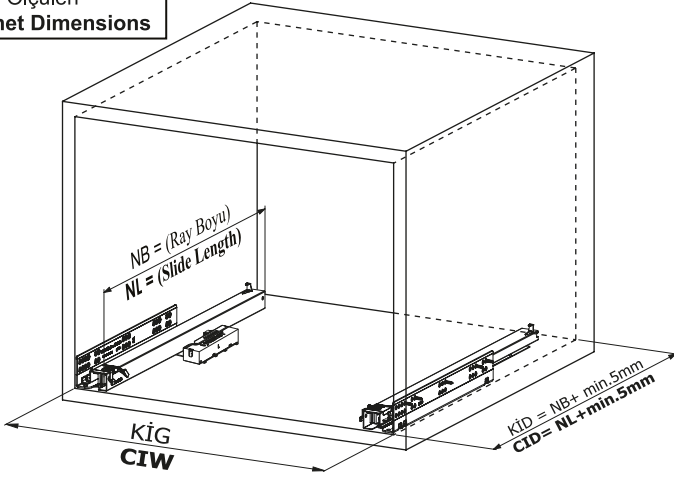


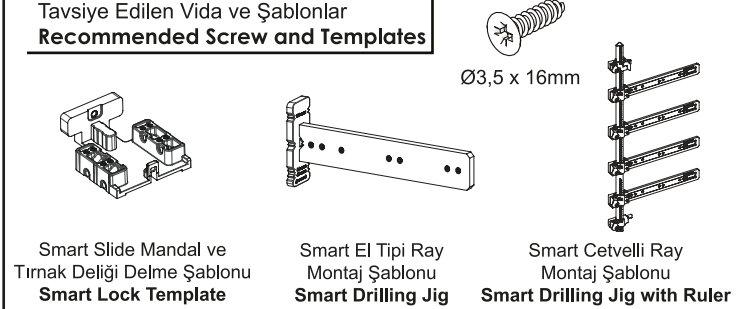
Kabin Ölçüleri  
Cabinet Dimensions



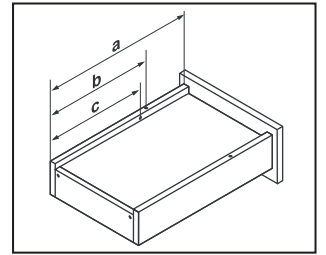
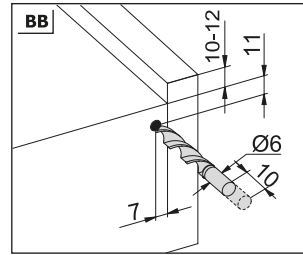
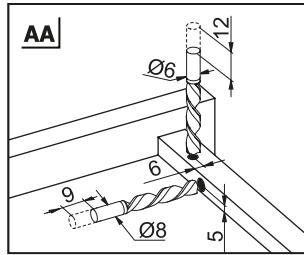
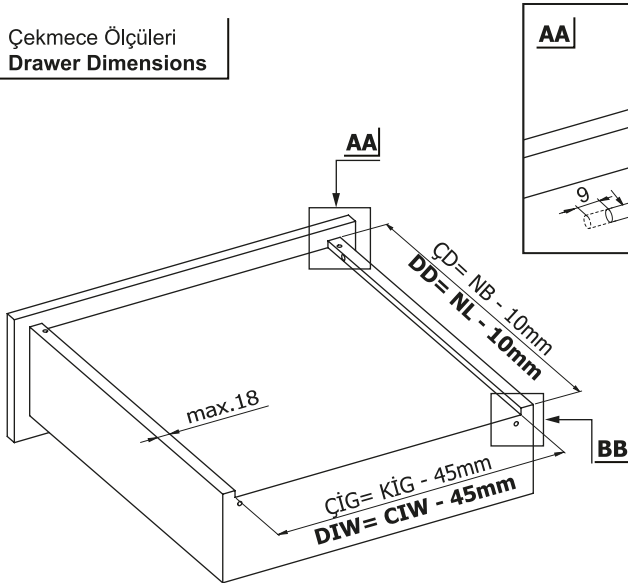
Kabin İç Genişliği : KİG  
Kabin İç Derinliği : KİD  
Çekmece Derinliği : ÇD  
Çekmece İç Genişliği : ÇİG  
Nominal Boy (Ray boyu) : NB

Cabinet Internal Width : CIW  
Cabinet Internal Depth : CID  
Drawer Depth : DD  
Drawer Internal Width : DIW  
Nominal Length : NL

Tavsiye Edilen Vida ve Şablonlar  
Recommended Screw and Templates



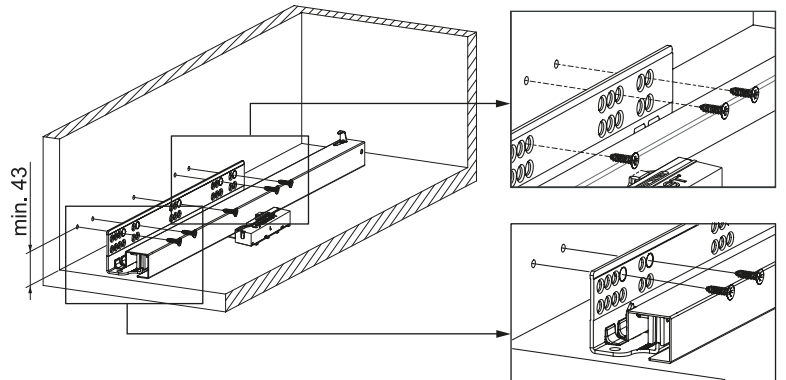
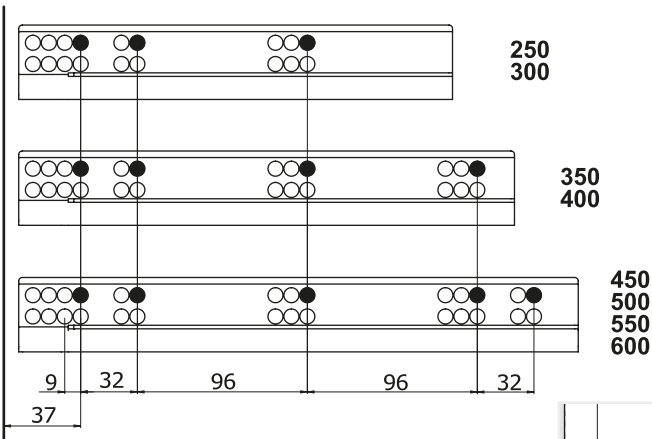
Çekmece Ölçüleri  
Drawer Dimensions



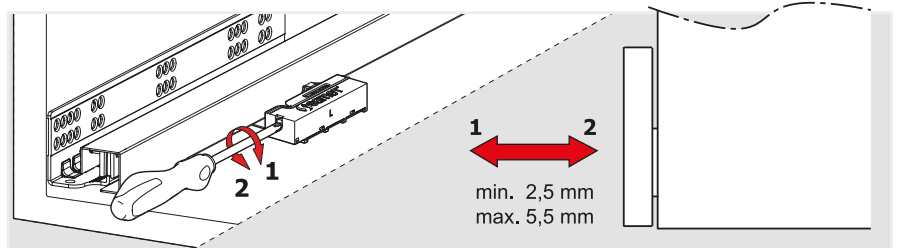
| Nominal Uzunluk<br>Nominal Length<br>NL (mm) | Çekmece Derinliği<br>Drawer Depth<br>a (mm) | Geçme Pimler<br>Pin<br>b (mm) | Çıkış Emniyeti<br>Safety Pin<br>c (mm) |
|--|---|-------------------------------|--|
| 250  | 240   | 221                           | 201                                    |
| 300  | 290   | 271                           | 251                                    |
| 350  | 340   | 321                           | 301                                    |
| 400  | 390   | 371                           | 351                                    |
| 450  | 440   | 421                           | 401                                    |
| 500  | 490   | 471                           | 451                                    |
| 550  | 540   | 521                           | 501                                    |
| 600  | 590   | 571                           | 551                                    |

Rayların Vida Konum Ölçüleri  
Screw Location for the Slides

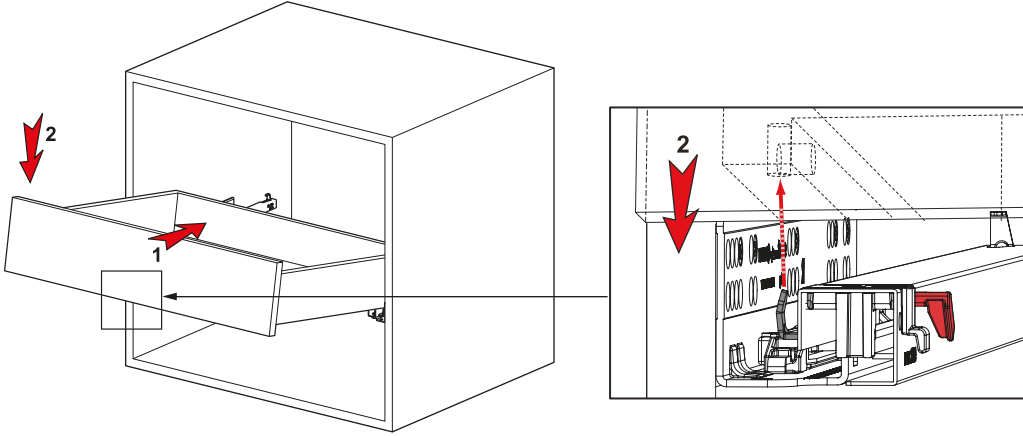
Rayı, koyu renk ile işaretlenmiş deliklerden vidalayınız.  
Screw the slide from marked holes.



Bas - Aç Ayarı  
Push - Open Adjustment



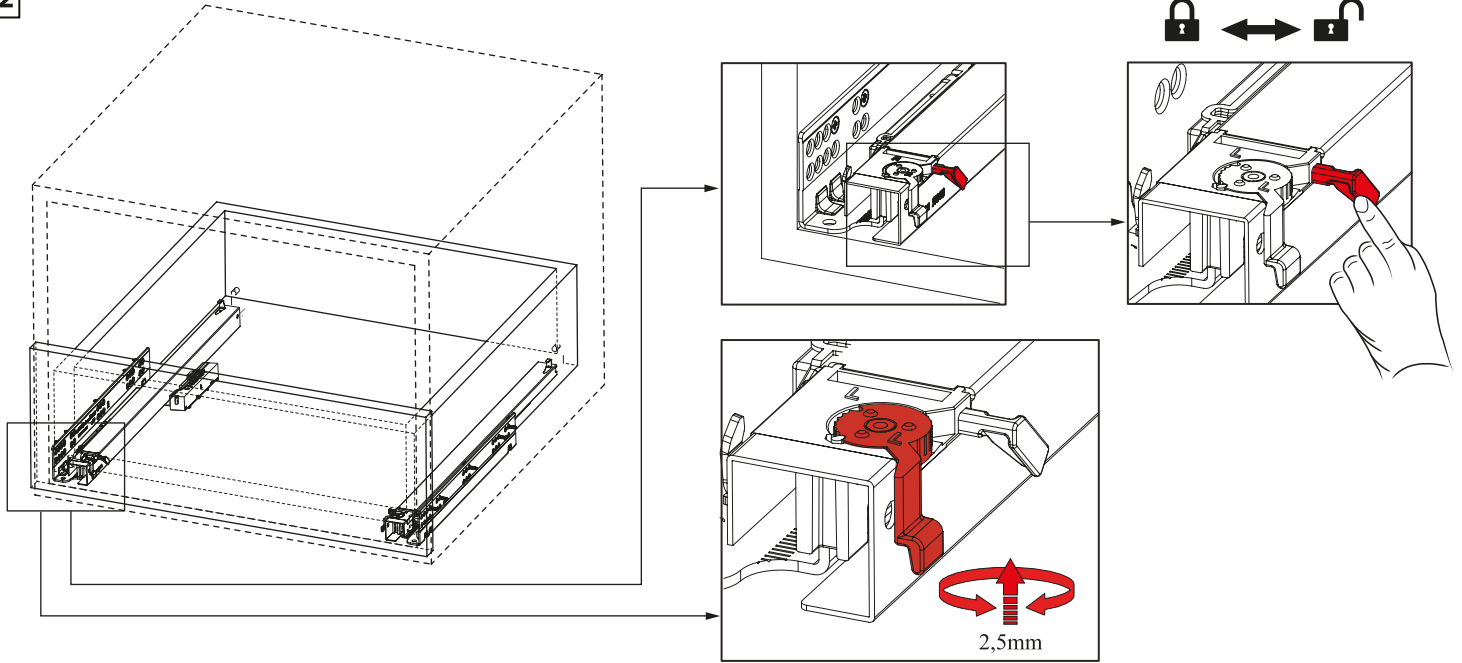
1



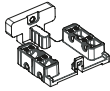
**Önemli !!!**  
Çekmeceyi raya yerleştirmeden önce, emniyet piminin açık olduğundan emin olunuz.

**Important !!!**  
Make sure keep the safety pin open before the drawer is placed.

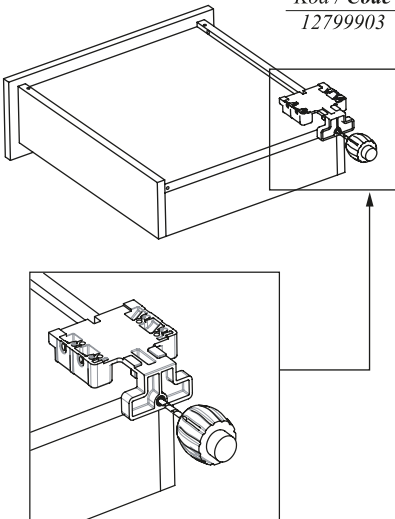
2



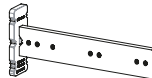
Smart Slide Mandal ve  
Tırnak Deliği Delme Şablonu  
Smart Lock Template



Kod / Code  
12799903



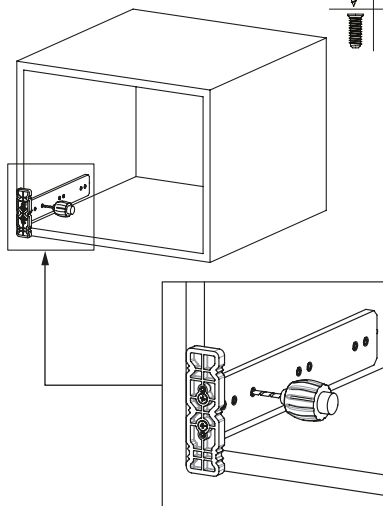
Smart El Tipi Ray  
Montaj Şablonu  
Smart Drilling Jig



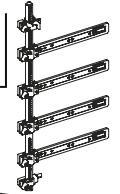
Kod / Code

12799902

12799904



Smart Cetveli Ray  
Montaj Şablonu  
Smart Drilling Jig with Ruler



Kod / Code

12799901

12799905

